

**Universal- Fräs-  
und Bohrmaschine**

**WF5/3  
Heidenhain VRZ650**

Maschinen- Nr.:  
Baujahr:

Blatt 1	Inhaltsverzeichnis
Blatt 2	Vorwort
Blatt 2	Betriebssicherheit 1
Blatt 3	Betriebssicherheit 1/1
Blatt 4	
Blatt 5	Transportanleitung
Blatt 6	Aufstellung der Maschine
Blatt 7	Abmessungen und Platzbedarf
Blatt 8	
Blatt 9	Elektrischer Anschluss
Blatt 10	Elektrischer Anschluss
Blatt 11	Technische Daten
Blatt 12	
Blatt 13	Bezeichnungen und Bedienungen
Blatt 14	
Blatt 15	Horizontalfräsen mit Gegenhalter
Blatt 16	Umrüsten Horizontal – Vertikal
Blatt 17	Kühlmitteleinrichtung
Blatt 18	
Blatt 19	
Blatt 20	Maschinenschmierplan
Blatt 21	Schmierstoff-Empfehlung
Blatt 22	
Blatt 23	Antriebs-Schema
Blatt 24/1	Hydr. Werkzeugspannung (Leitung)
Blatt 24/2	Hydr. Werkzeugspannung (Pumpenaggregat)
Blatt 24/3	Hydr. Werkzeugspannung (Arbeitsspindel)
Blatt 24/4	Steilkegelvarianten
Blatt 24/4/1 bis 24/4/7	Werkzeugspanner
Blatt 24/5	Hydraulikschema
Blatt 25	Gleichstrom - Servomotor
Blatt 26	Gleichstrom - Servomotor
Blatt 27	Gleichstrom – Servomotor
Blatt 28	
Blatt 29	Steuerpult
Blatt 30	Bedienhinweise

Sehr geehrter Kunde,

wir freuen uns, dass Sie sich für eine KUNZMANN-Maschine entschieden haben.  
Mit dieser Maschine haben Sie ein hochwertiges Qualitätsprodukt erworben.

Um effektiv mit der Maschine arbeiten zu können, lesen Sie bitte, bevor Sie die Maschine starten, unsere Bedienungsanleitung und beachten Sie zu Ihrer eigenen Sicherheit die Hinweise zur Betriebssicherheit (Seite 1).

Die Bedienungsanleitung sollte immer griffbereit bei der Maschine liegen!

Wichtig sind auch die allgemeinen Unfallverhütungsvorschriften Ihrer Berufsgenossenschaft! Sollten diese in Ihrem Betrieb nicht ausgehängt sein, so fragen Sie die zuständige Sicherheitsfachkraft.

Es ist möglich, dass sich Ihre KUNZMANN-Maschine in einigen Details von den Abbildungen, welche in unserer Bedienungsanleitung aufgeführt sind, unterscheidet. Dies hat jedoch keinen Einfluss auf die Bedienung der Maschine!

Änderungen in der Konstruktion, Ausstattung und Zubehör behalten wir uns vor.  
Aus den Angaben, Abbildungen und Beschreibungen können daher keine Ansprüche geltend gemacht werden.

Irrtümer vorbehalten.

Ihr KUNZMANN-Team

Für Rückfragen zur Bedienungsanleitung bzw. zur Bedienung der Maschine erreichen Sie uns wie folgt:  
(Um Fehler zu vermeiden, bitte immer Maschinen-Nummer angeben)

---

**Anschrift:**

© KUNZMANN Maschinenbau GmbH  
Tullastraße 29-31  
D-75196 Remchingen-Nöttingen

Tel.: +49 (0) 7232 3674-0  
Fax: +49 (0) 7232 3674-74

Service-Hotline  
Tel.: +49 (0) 7232 3674-6250 Mechanik  
Tel.: +49 (0) 7232 3674-6260 Elektrik  
Fax: +49 (0) 7232 3674-6290

E-Mail: [info@kunzmann-fraesmaschinen.de](mailto:info@kunzmann-fraesmaschinen.de)  
Internet: [www.kunzmann-fraesmaschinen.de](http://www.kunzmann-fraesmaschinen.de)

**Hinweis:**

Alle Personen die mit der Aufstellung, Bedienung, Wartung und Reparatur der Maschine beschäftigt sind müssen die Bedienungsanleitung gelesen und verstanden haben. Bei Rückfragen an den KUNZMANN- Service ist immer die Maschinen -Nr. anzugeben.

**Zweckbestimmung:**

Die Fräsmaschinen und Bearbeitungszentren der Fa. KUNZMANN GmbH erlauben eine Vielzahl von Zerspanungsmöglichkeiten , z.B. Fräsen , Bohren , Gewindebohren. Als Werkstoffe sind Vorzugsweise die im Maschinenbau üblichen Materialien wie Stahl , GG und Aluminium zu verwenden. Andere Werkstoffe wie z.B. Papier , Graphit , Mineralien oder Magnesium können nicht bzw. nur mit entsprechenden Schutzeinrichtungen bearbeitet werden.

**Erstinbetriebnahme:**

Die Erstinbetriebnahme der KUNZMANN- Fräsmaschinen kann durch ausgebildetes Personal vorgenommen werden. Bei CNC-Maschinen empfehlen wir die Inbetriebnahme durch den KUNZMANN- Service.

**Bedienung/Wartung:**

Für die Bedienung und die Wartung von KUNZMANN- Fräsmaschinen sind nur entsprechend geschulte Personen einzusetzen. Unsachgemäße Behandlung kann zu Gefahr für Leib und Leben, sowie zur Zerstörung div. Maschinenelemente führen.

**Schutzvorrichtungen:**

Schutzvorrichtungen, die nach der geltenden UVV an den Maschinen angebaut sind, dürfen nicht verändert oder entfernt werden. Bei Ausfall dieser Schutzeinrichtungen darf die Maschine erst nach Instandsetzen wieder betrieben werden.

**Standortwechsel / Elektr. Störung:**

Bei Standortwechsel der Maschine oder elektrischen Störungen ist der Kontakt mit dem KUNZMANN- Service aufzunehmen bzw. ihn anzufordern.

**Service-/Wartungsarbeiten:**

Service - und Wartungsarbeiten dürfen nur bei stillgesetzter Maschine ausgeführt werden. Transport , Aufstellung , Wartung und Betrieb der Maschine sind in der Bedienungsanleitung beschrieben. Die mit der Bedienung und Wartung beauftragten Personen müssen die Anleitung gelesen und verstanden haben. Zur Vermeidung von Personenschäden sind alle Tätigkeiten von einem Bediener durchzuführen. Falls erforderlich sollte der Maschinenbediener Schutzbrille und Sicherheitshandschuhe tragen.

**Bedienungsanleitung:**

Die Bedienungsanleitung besteht aus den Teilen Maschine, Steuerung, Elektrik, Zubehör und Service.



Für Schäden die durch Nichtbeachtung der Anleitungs-  
vorgaben bzw. durch unsachgemäßes Vorgehen entstehen,  
wird keine Haftung übernommen!

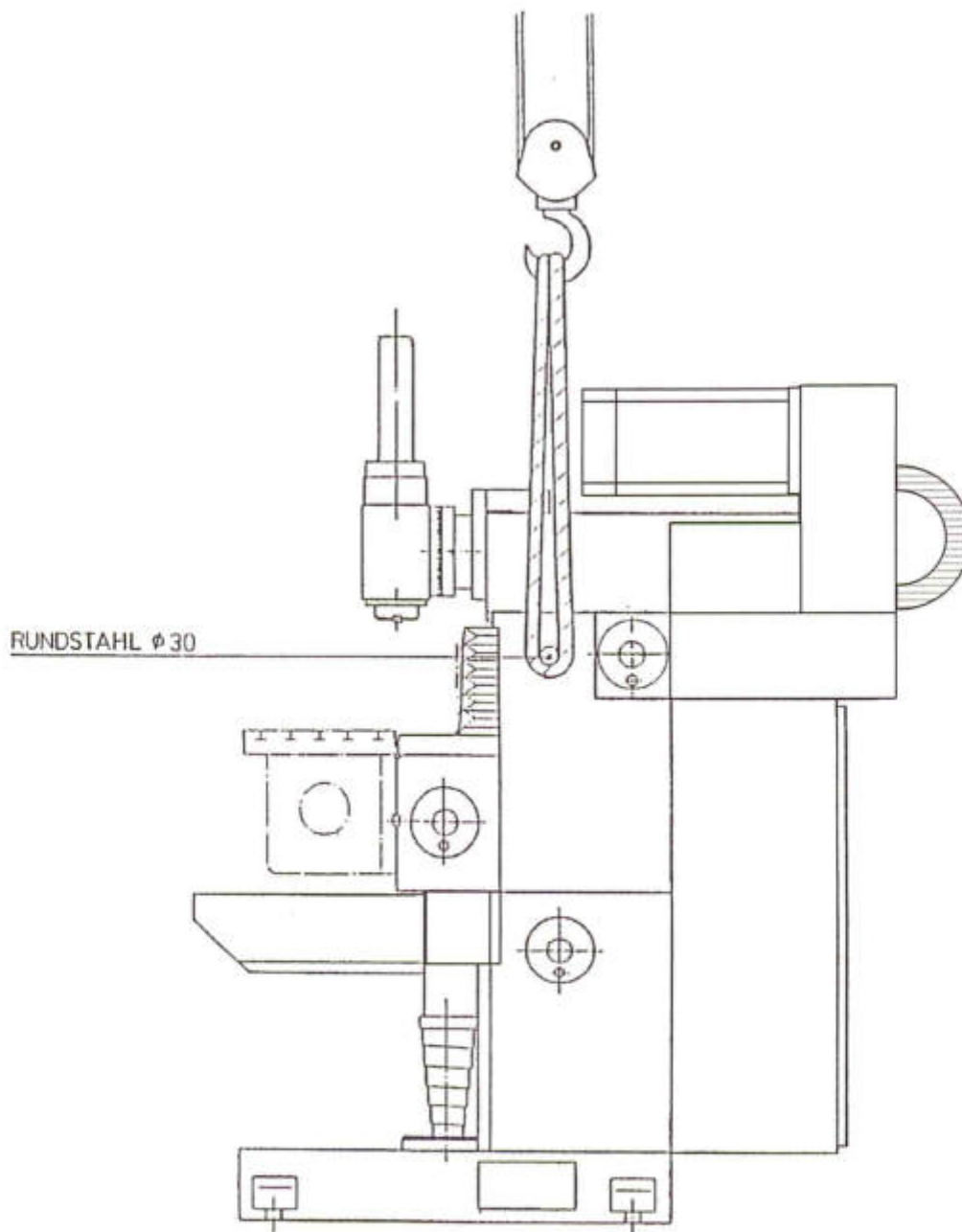


**Hier einige Hinweise zur Betriebssicherheit die beim FRÄSEN und BOHREN besonders zu berücksichtigen sind:**

- ⇒ **Werkstücke Festspannen um Herausschleudern zu verhindern.**
- ⇒ **Werkzeug vor Arbeitsbeginn auf festen Sitz prüfen.**
- ⇒ **Ist kein spezieller Späne- Spritzschutz vorhanden sind zum Schutz gegen weggeschleuderte Späne Fangwände oder ähnliches aufzustellen.**
- ⇒ **Späne nur mit Hilfsmitteln, z.B. Pinsel , Handfeger etc. entfernen, nie mit bloßen Händen!**
- ⇒ **Kühlmittelzufuhr bei stillstehenden Fräser ausschalten.**
- ⇒ **Nicht in den Gefahrenbereich des laufenden Werkzeuges greifen.**
- ⇒ **Messungen am Werkstück und den Werkzeugwechsel nur bei stillstehenden Fräser durchführen.**
- ⇒ **Beim Werkzeugwechsel auch das stillstehende Werkzeug nicht mit bloßen Händen anfassen, sondern stets entsprechenden Schutz wie Handschuhe oder Stofflappen verwenden.**
- ⇒ **Beim Antasten bzw. „Ankratzen“ an ein Werkstück kommt man durch die Sichtkontrolle oft in die Nähe der laufenden Spindel. Deswegen Haarnetz oder eine geeignete Mütze tragen.**

**Je nach Betriebsart wird durch entsprechende Sicherheitseinrichtungen z.B. Endschalterüberwachte Schutztüren ,Schlüsselschalter zur Anwahl des Einrichtbetriebs oder Zustimmungtaste am elektronischen Handrad usw. die Unfallgefahr verringert.**

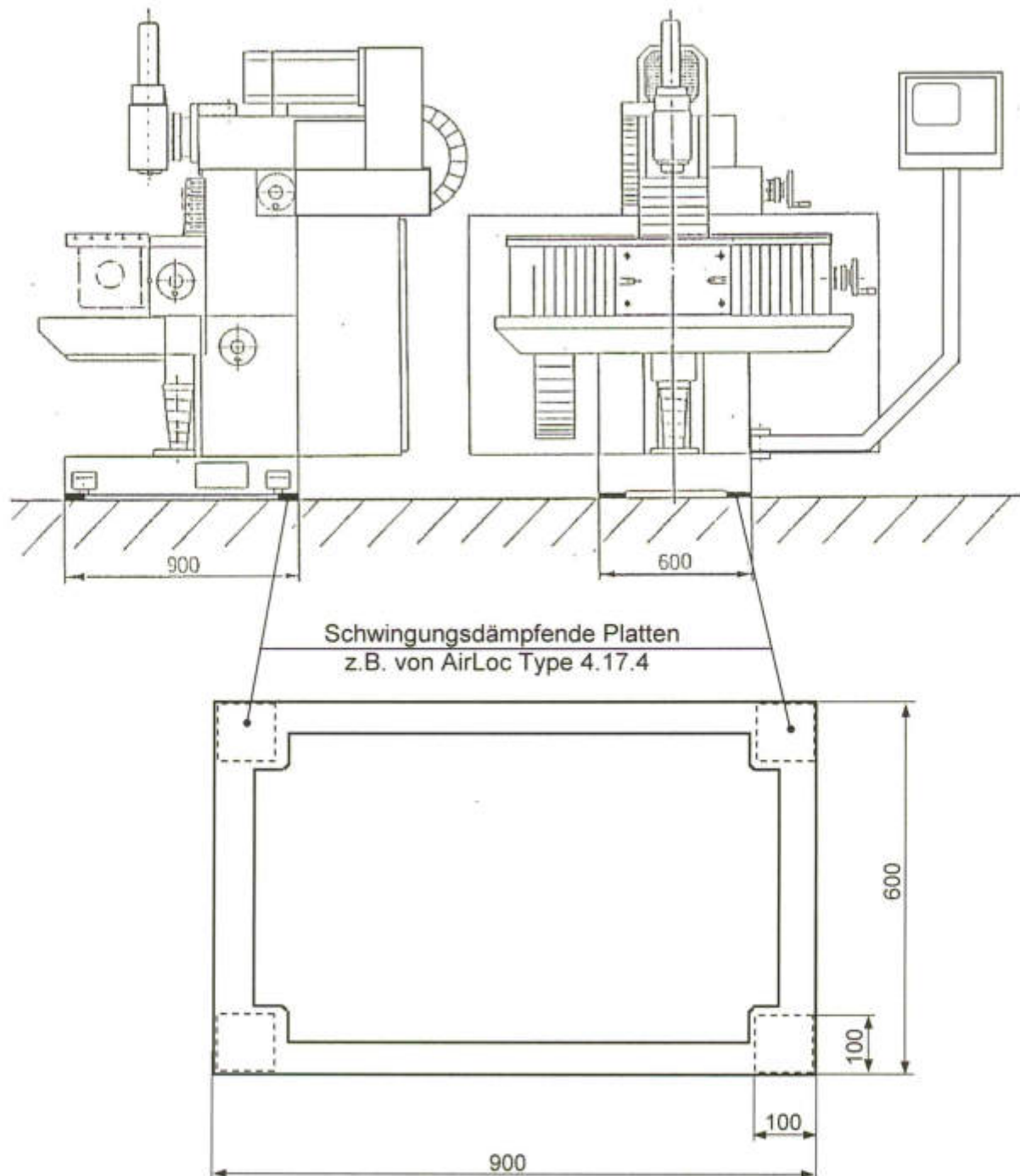
**Die Polycarbonatscheiben der Schutzkabine sind nach 4000 Betriebsstunden , aufgrund der verminderten Rückhaltefähigkeit , auszutauschen.**



FÜR DEN TRANSPORT ERFORDERLICH:

1 STÜCK RUNDSTAHL  $\phi$  30mm 600mm lang

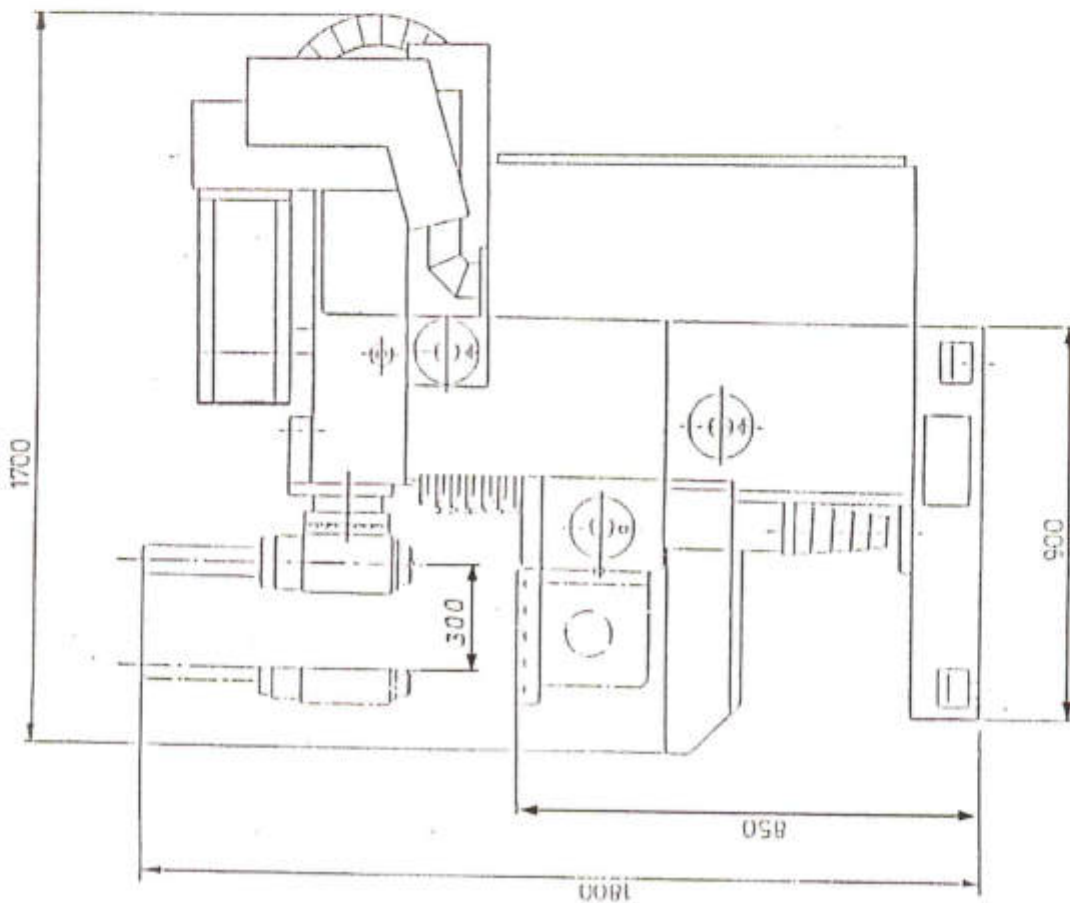
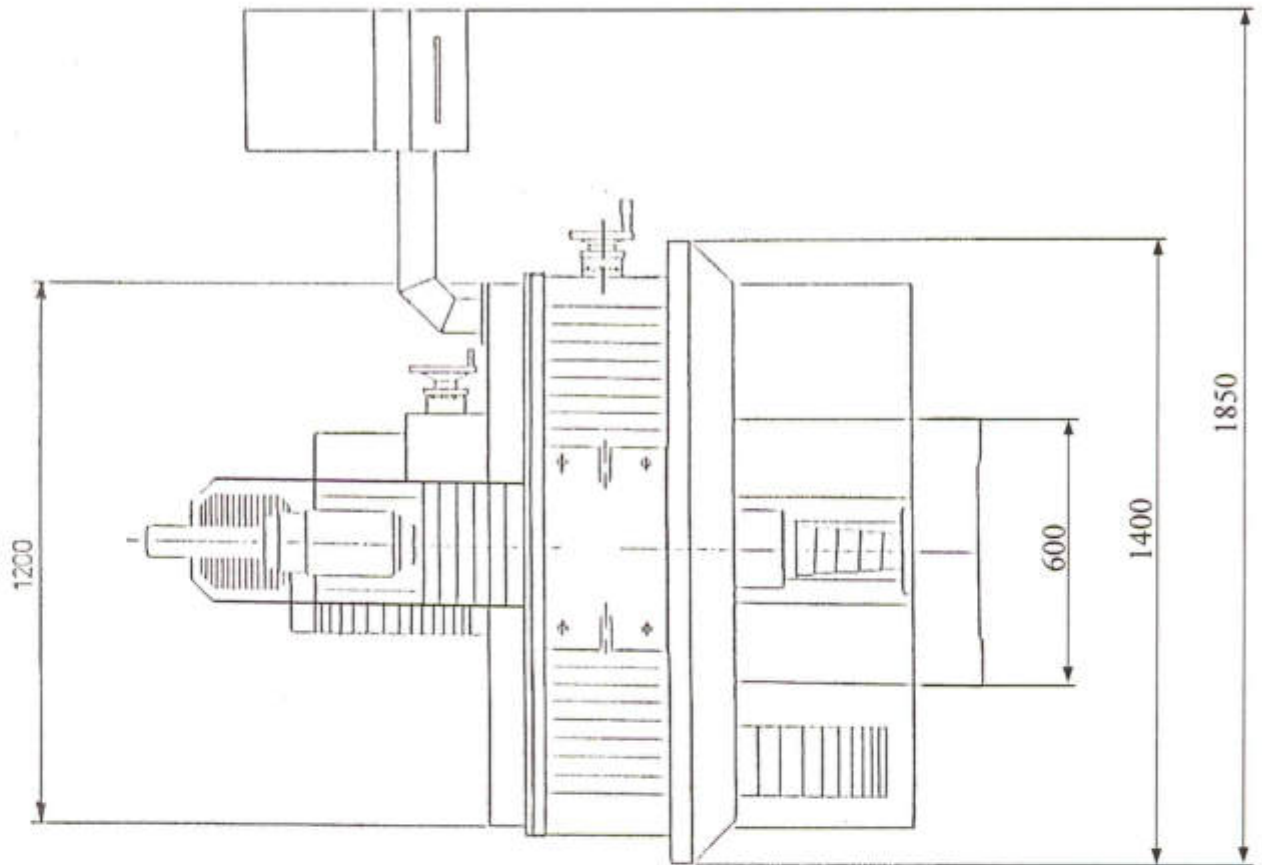
1 TRANSPORTSEIL ZUL. BELASTUNG MIND. 1500 KG



Die Maschine kann auf jeden gut fundierten glatten Boden aufgestellt werden. Ein Maschinenfundament ist dann nicht notwendig.

Zu empfehlen ist die Aufstellung der Maschine auf schwingungsdämpfendem Plattenmaterial. Dadurch werden alle inneren und äußeren Vibrationen weitgehend abgebaut.

Es ist zweckmäßig, die Maschine mit einer Maschinenwasserwaage auszurichten. Das Ausrichten erfolgt in Längs- und Querrichtung durch Unterlegen von Blechen, die mit dem Fußboden fest verbunden sind. (z.B. geklebt)  
Die Wasserwaage kann dabei auf die Tischoberfläche gelegt werden.





### Elektrischer Anschluß:

Die Fräsmaschine wird vom Hersteller für die bei der Bestellung angegebene Betriebsspannung ausgerüstet.

Der Netzanschluß i.d.R. 380/220 V Hz, SL erfolgt über PG-Verschraubung von Schaltschrank-Unterseite auf Schraubklemmen, die nach VDE gekennzeichnet sind.

Die kundenseitige Netzspannung ist auf die elektrischen Anschlußbedingungen vor Anschluß der Maschine zu überprüfen.

Leiterquerschnitt der Zuleitung: 5 x 4 mm Cu

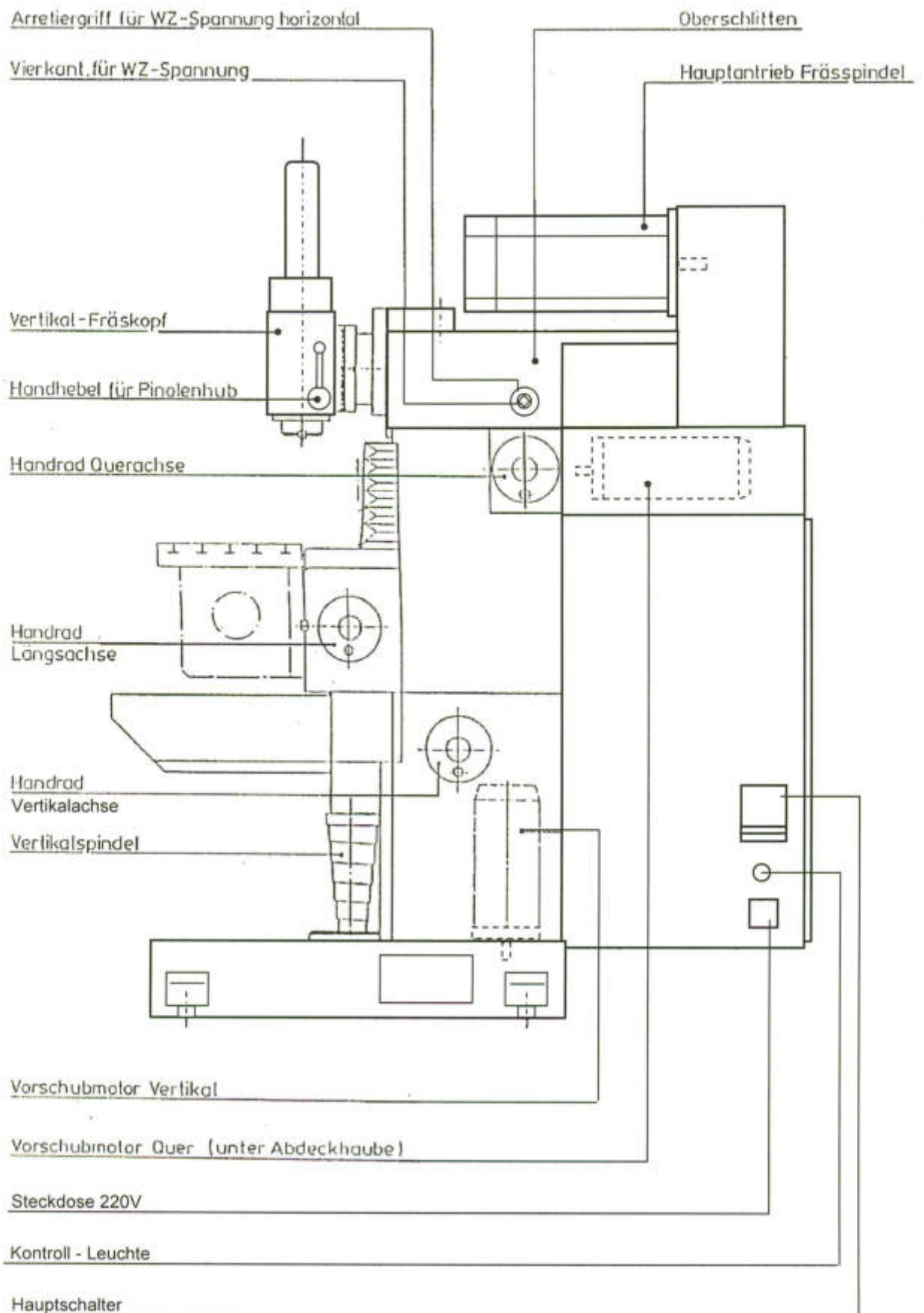
Kundenseitige Vorsicherung: 3 x 25 A träge Schmelzsicherung

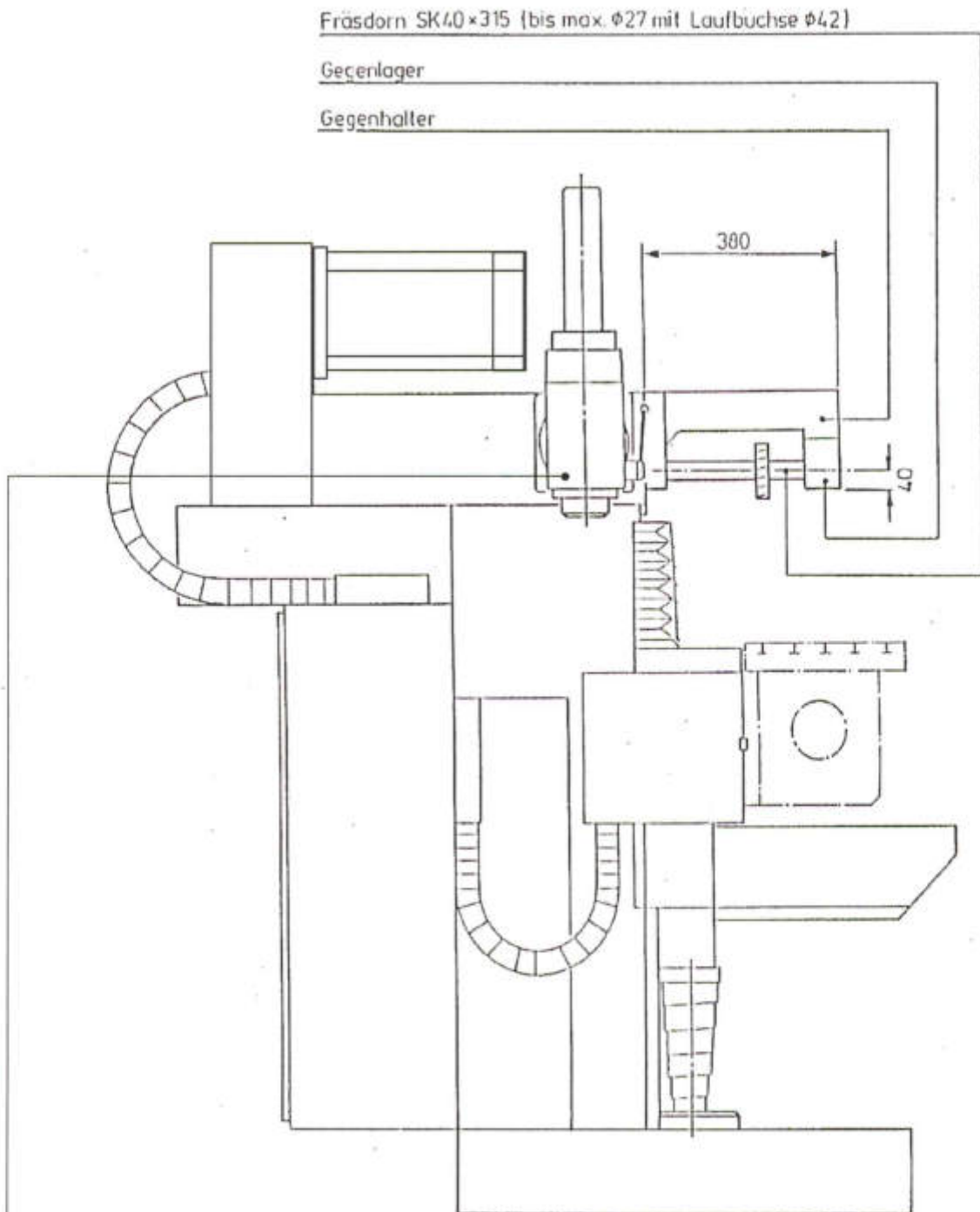
Anschluß:

1. Prüfen ob die drei Phasen L1, L2 und L3 Strom führen.
2. Wenn Drehfeld nicht in Ordnung Phase L 1 und L 2 tauschen.

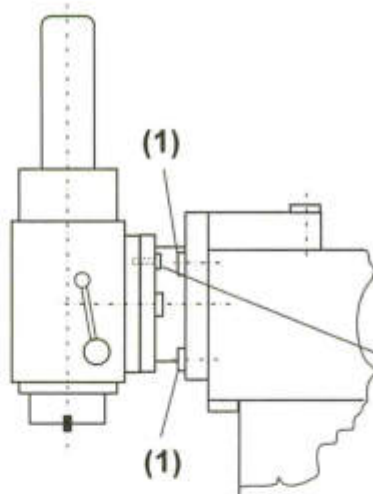
Bei vorhandener Kühlmittleinrichtung ist das Drehfeld über den Pumpenmotor prüfbar. Nach Einschalten der Kühlmittleinrichtung kann an der Motorwelle zwischen Motor und Pumpenfuß die Drehrichtung (siehe Pfeil auf Pumpenmotor) festgestellt werden.

Frästisch	Aufspannfläche Aufspann-Nuten Nutenbreite Nutenabstand	700x350 mm 5 14H7 mm 63 mm
Arbeitsbereich (manuell)	Längs (X-Achse) Quer (Y-Achse) Vertikal (Z-Achse)	500 mm 300 mm 400 mm
Max. Abstände	Tischoberkante bis Horizontalspindelmitte  Tischoberkante bis Vertikalkopfunterkante	140 – 540 mm  430 mm
Frässpindel	Werkzeugaufnahme  Drehzahlen horizontal Drehzahlen vertikal  Pinolenhub  Vertikalkopf beidseitig schwenkbar	SK40  40 – 2500 min-1 40 – 2500 min-1  60 mm  90°
Vorschub Eilgang Vorschub Eilgang	Längs und Quer Vertikal Längs und Quer Vertikal	1000 mm/min 4000 mm/min 1000 mm/min 3000 mm/min
Antriebsleistung	3000 min-1	ca. 2,2 kW
Gewicht	Maschine einschließlich Schaltschrank und Schwenkpult	1500 kg
Abmessungen (Verpackungsmaße)	Länge x Tiefe x Höhe	2 m x 2 m x 2m





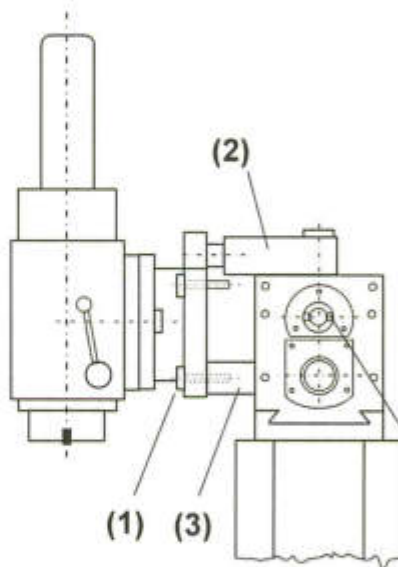
Bei Maschinen mit Werkzeugwechsler wird der Fräskopf auf die andere Seite geschwenkt!



### Vertikal – Fräskopf angeflanscht!

Der Vertikalfräskopf ist mit 4 Schrauben M12 (1) mit dem Oberschlitten verbunden. Der Antrieb erfolgt vom Oberschlitten über Kegelräder zur Vertikalfrässpindel.

Absteckstift für senkrechte 0 - Stellung

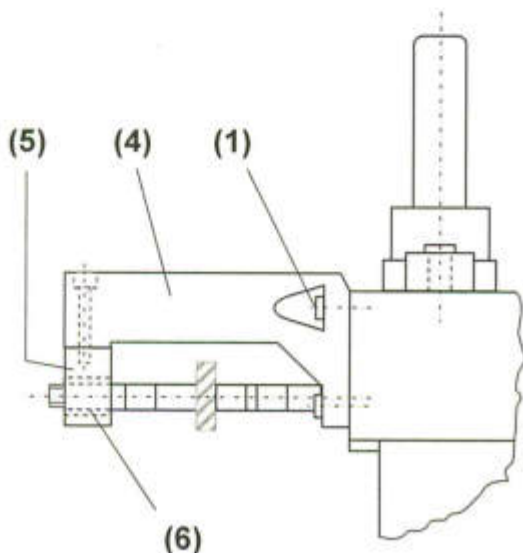


### Vertikal – Fräskopf weggeschwenkt!

Das Wegschwenken erfolgt:

1. Lösen der 4 Schrauben M12 (1)
2. Der Vertikalfräskopf wird bis zum Anschlag aus der Führung (2) herausgezogen.
3. Der frei am Schwenkarm hängende Fräskopf wird auf die linke Seite geschwenkt und mit einer Schraube M12 an der Aufnahme (3) befestigt.

Hier Fettfüllung

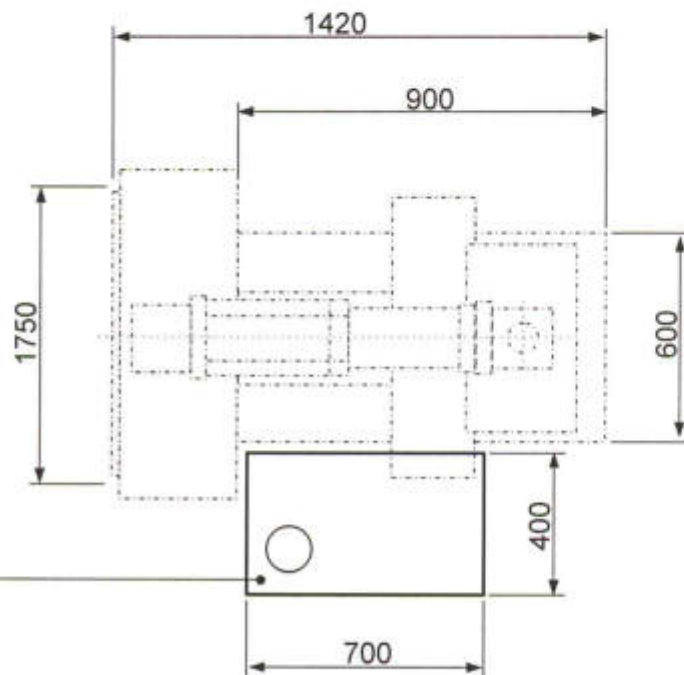
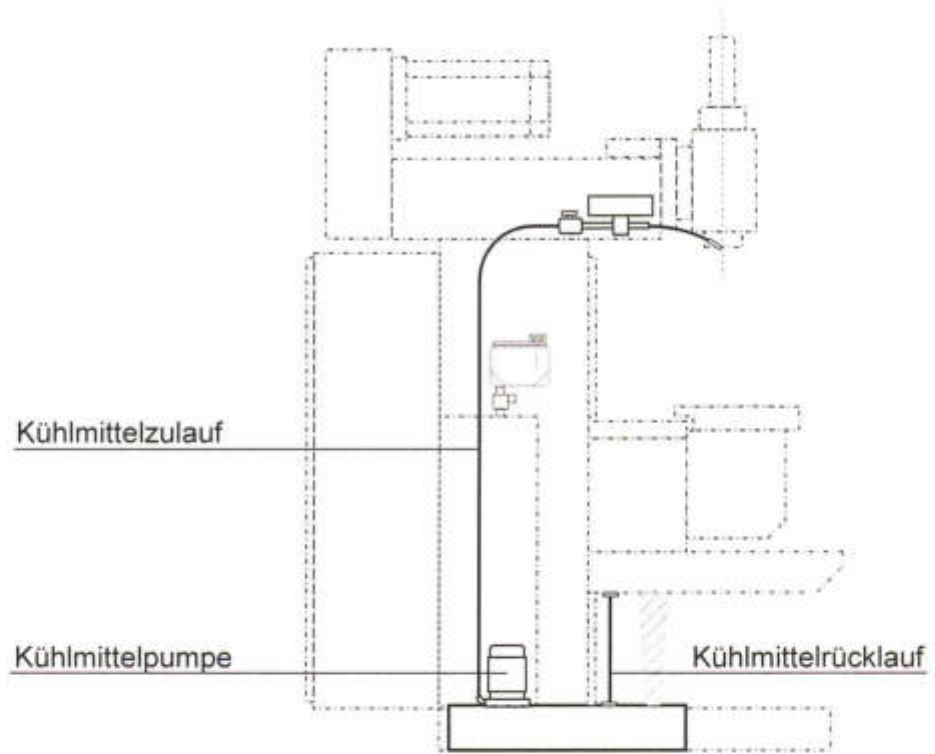


### Gegenhalter angeflanscht!

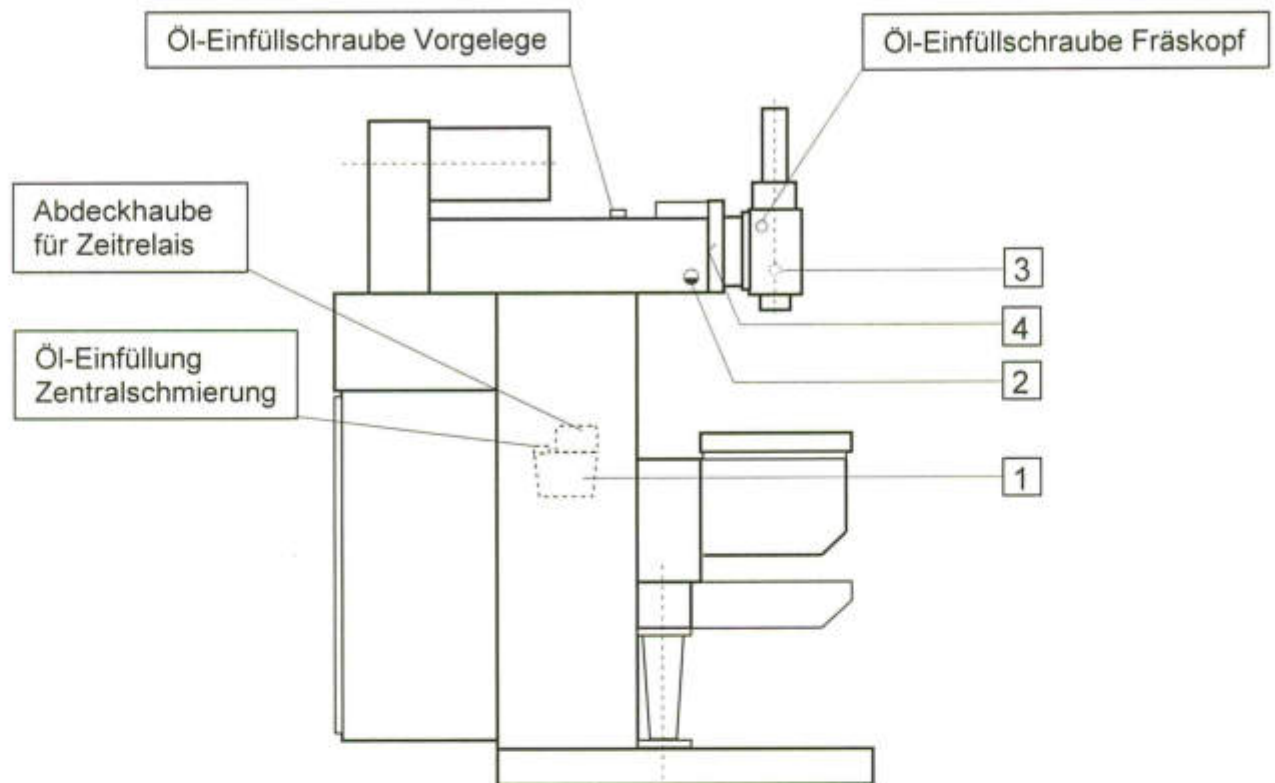
Der Gegenhalter (4) wird mit 4 Schrauben M12 (1) am Oberschlitten befestigt. Bei Fräserwechsel wird das Gegenhalterlager (5) für den Fräsdorn, nach Lösen der Schrauben, nach vorne abgezogen. Nach dem Einsetzen des Fräasers auf den Fräsdorn wird das Gegenhalterlager wieder aufgesetzt und befestigt.

Das Gegenhalterlager (6) kann mit Nadellagerung  $\varnothing 42$ , oder mit nachstellbarer Gleitbuchse  $\varnothing 42$  ausgerüstet werden.

Bei größerer Spanleistung empfehlen wir ein Lager mit Gleitbuchsen zu verwenden.



Kühlmittelbehälter für Kühlemulsion oder Schneidöl  
Deckel mit Kühlmittelpumpe sind zum Reinigen und Nachfüllen abnehmbar



Schmierstelle	Schmierhäufigkeit	Schmierart	Menge	nach DIN
<b>1</b> Zentralschmierung	Wöchentlich kontrollieren	*	ca. 2,5l	CGLP 220
<b>2</b> Vorgelege	Ölwechsel jährlich	Nach Bedarf befüllen	ca. 0,75l	CL 46
<b>3</b> Zahnräder Fräskopf	Wöchentlich kontrollieren	Nach Bedarf befüllen	ca. 50ml	SAE 90
<b>4</b> Mitnehmer Fräskopf	Nach ca. 100 Betriebsstunden erneuern	Fettfüllung in Mitnehmernut bei abgeschwenktem Fräskopf	Nut Komplett einfetten	Klüber Altemp Q NB50

- \* Bei Unterschreiten der Mindestmenge im Ölbehälter schaltet die Niveau-Überwachung die Maschine aus.  
Nach Auffüllen des Behälters ist die Maschine wieder betriebsbereit.

## Schmierstoff – Empfehlung:

	DIN	CASTROL	KLÜBER	TEXACO	BLASER
Gleitbahnen (Zentralschmierung)	CGLP 220	MAGNA- GLIDE D220		Way Lubricant X 220	
Werkzeugspannung + Hydraulik	CL 46	VARIO HDX		Alcor DD-Z 46	
Frässpindeltrieb - Getriebe	CL 46	VARIO HDX		Alcor DD-Z 46	
Vertikalfräskopf – Wälzlager			ISOFLEX NBU15		
Vertikalfräskopf - Kegelräder				GearTex EP A85W-90	
Wälzlager allgemein			ISOFLEX NBU15		
Mitnehmer – Vertikalkopf			ALTEMP Q NB 50		
Kühlschmierstoff	DIN	CASTROL	KLÜBER	TEXACO	BLASER
Stahlbearbeitung		SYNTILO R		Wiolan K701	
Alubearbeitung				Wiolan BFA 3000 – E 084	BLASOCUT 2000



Die Überwachung der autom. Zentralschmierung erfolgt in zwei Stufen:

## 1. Vorwarnung:

Der minimale Ölstand am Zentralschmierungs-Behälter ist noch nicht unterschritten.

- Die Lampe "Ölmangel" am Steuerpult leuchtet.
- Die Kontroll-Leuchte an der Zentralschmierung blinkt (grün).

Wird jetzt Öl nachgefüllt arbeitet die Maschine ohne Unterbrechung weiter.

## 2. Not-Aus-Abschaltung:

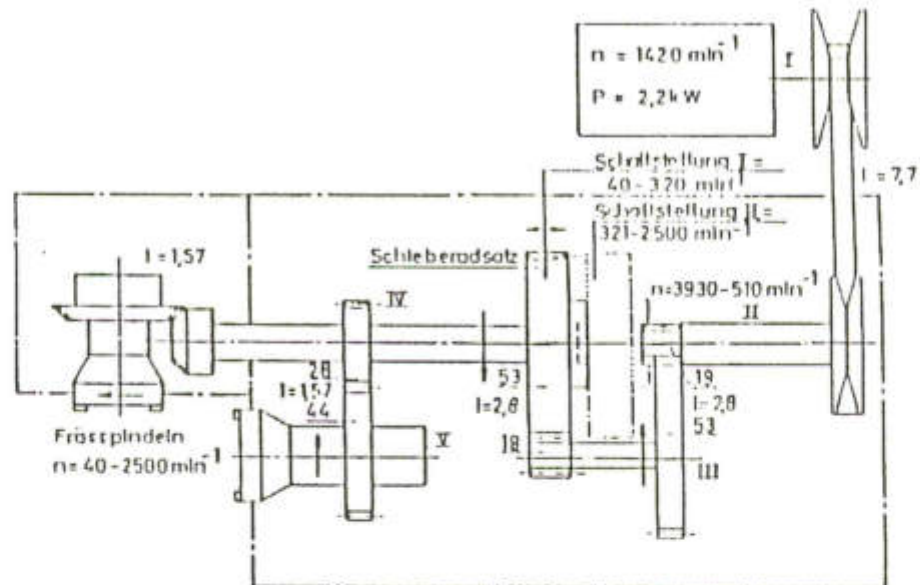
Der minimale Ölstand wurde erreicht.

- Die Lampe "Ölmangel" am Steuerpult leuchtet.
- Die Kontroll-Leuchte an der Zentralschmierung leuchtet (rot).
- Maschine geht in den Not-Aus-Zustand (Steuerung aus).

Wiedereinschalten nach Not-Aus durch Ölmangel:

1. Öl nachfüllen.
2. Quittieren der roten Kontroll-Leuchte durch Drücken des Impulstasters an der Zentralschmierung.
3. Steuerung einschalten am Bedienpult.

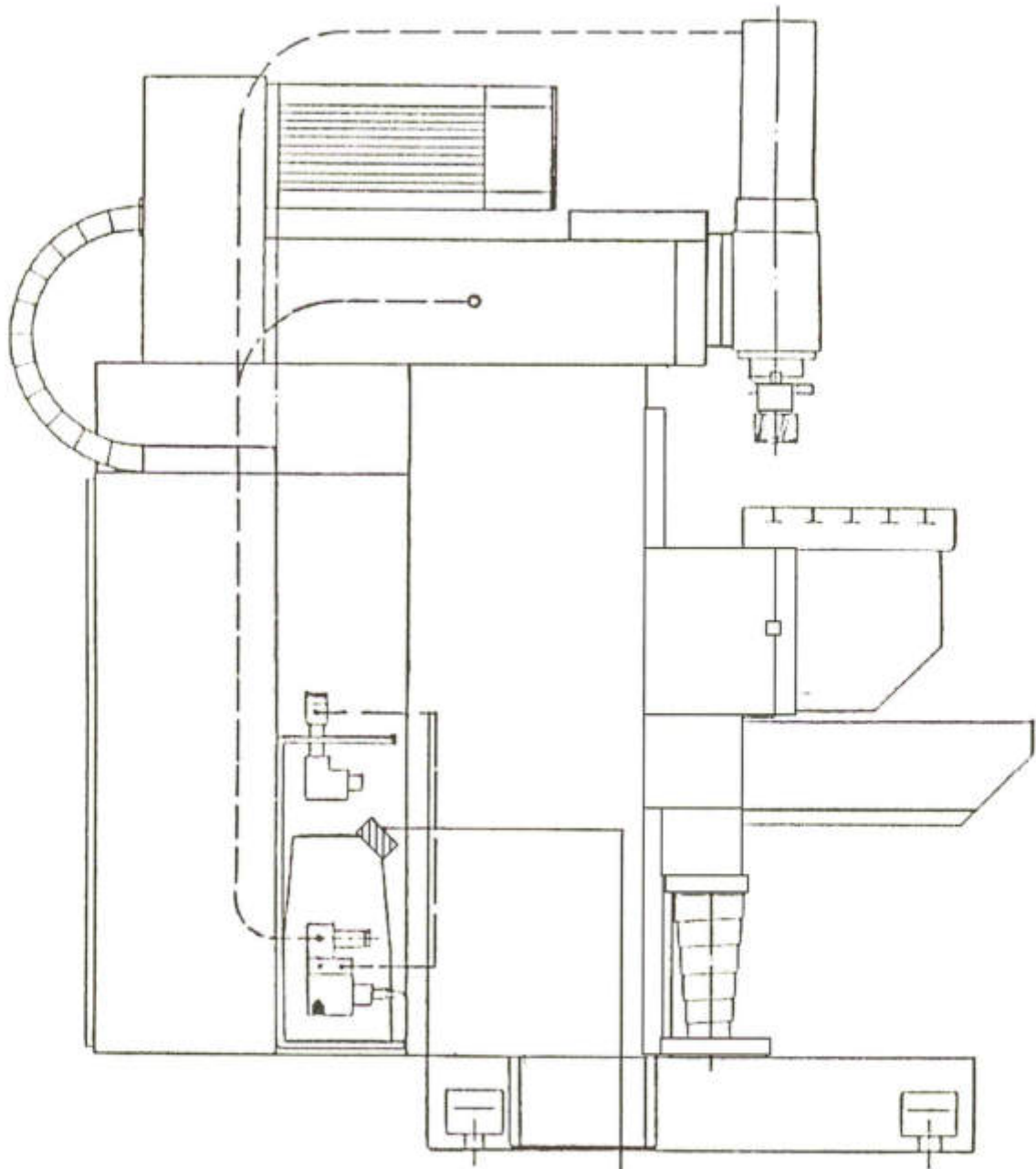
Danach ist die Maschine wieder betriebsbereit.



Der Hauptspindeltrieb erfolgt über einen Drehstrommotor mit konstant  $1420 \text{ min}^{-1}$ . Nachgeschaltet ist ein Regelscheibensatz, der die Motordrehzahl entsprechend der Scheibenstellung, auf  $510$  bis  $3930 \text{ min}^{-1}$  stufenlos übersetzt.

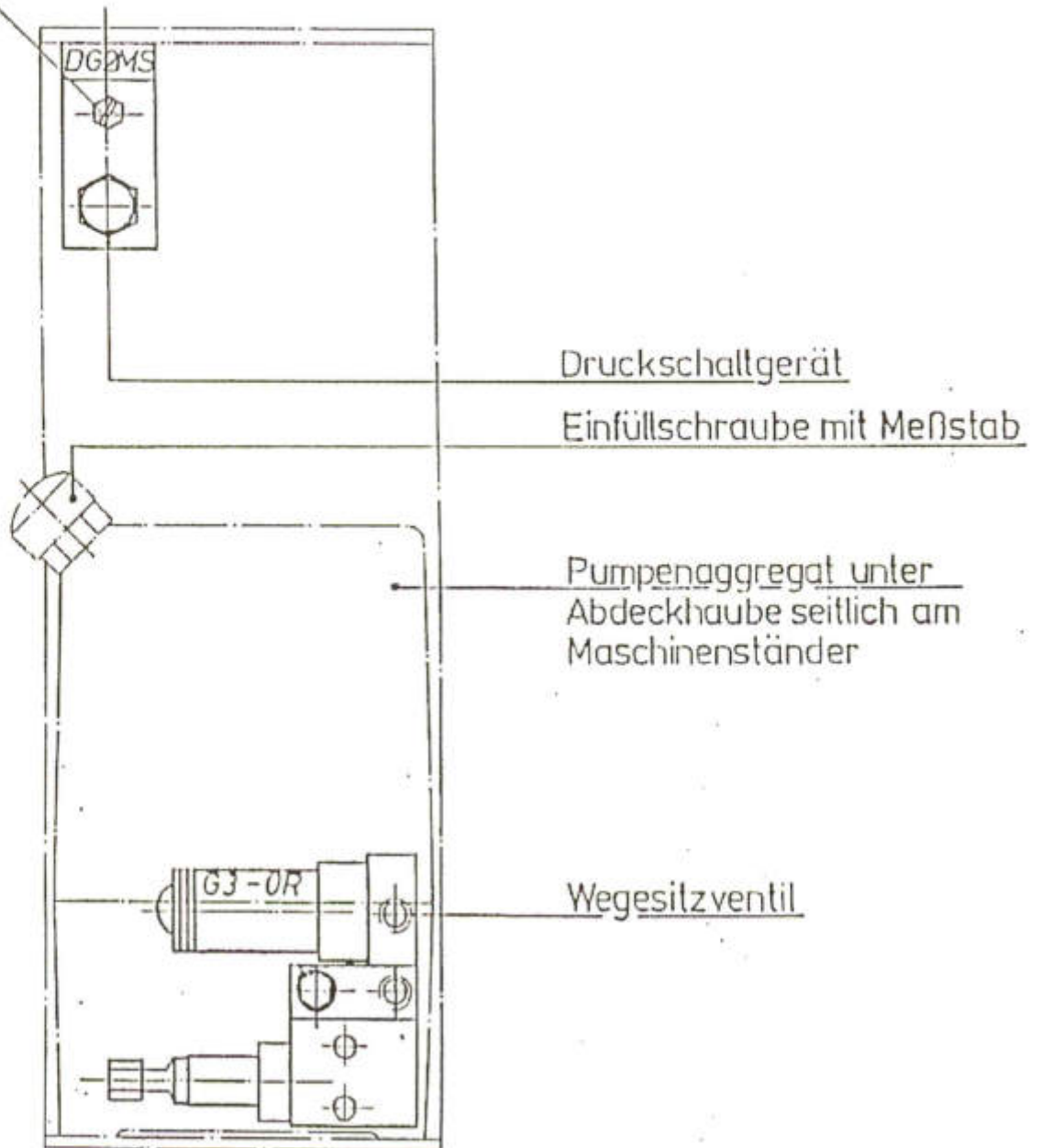
Ein Schleberadsatz ermöglicht dann zwei Drehzahlreihen. Bei Schaltstufe I können Spindeldrehzahlen von  $40 - 320$ , in Stufe II von  $321 - 2500 \text{ min}^{-1}$  stufenlos eingestellt werden; Umschalten nur im Stillstand. Im Automatik-Betrieb wird die gewünschte Drehzahl über die Steuerung eingegeben, im Handbetrieb mit einem Poti eingestellt.

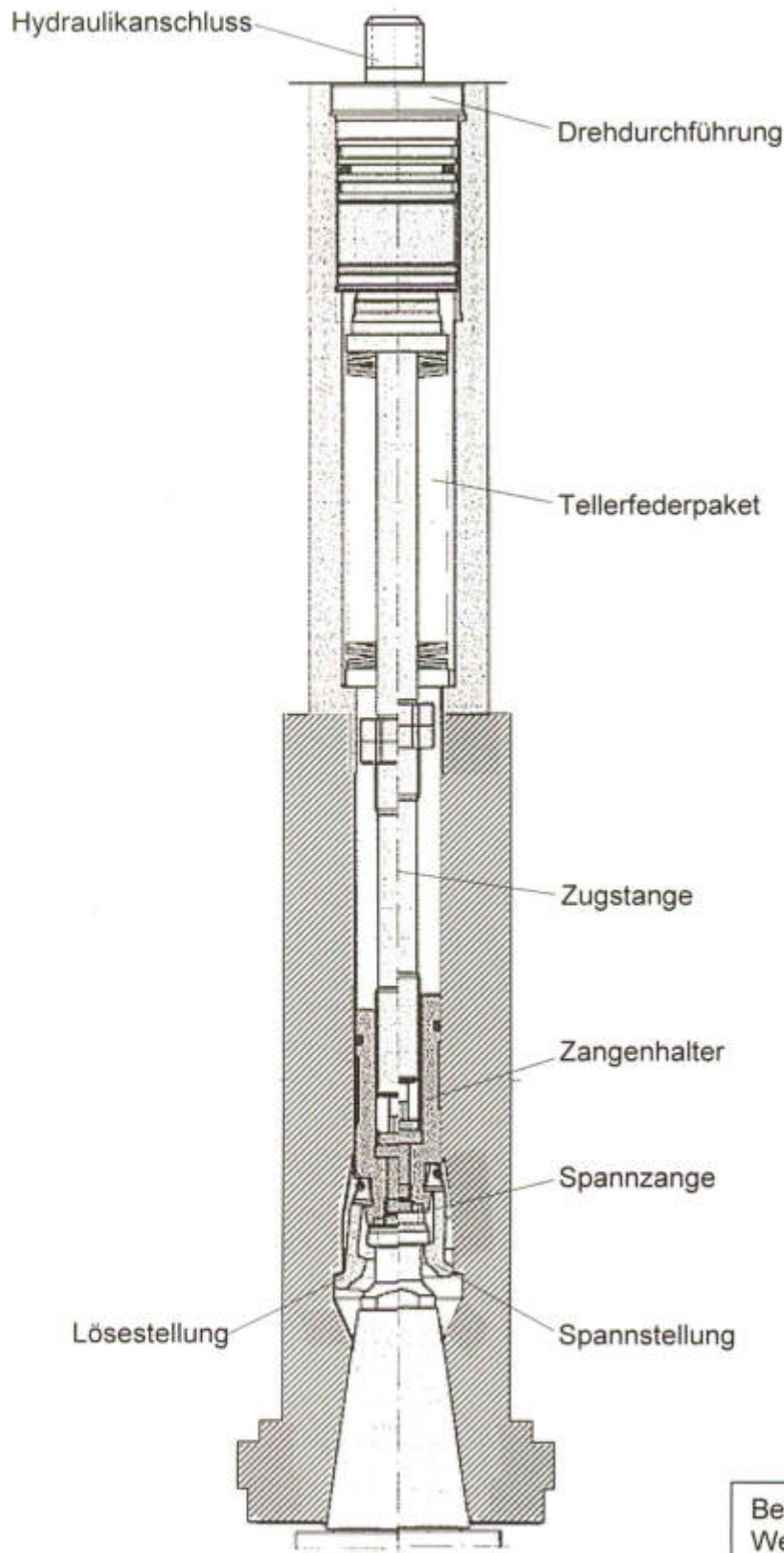
Alle Zahnräder laufen im Ölbad, auch der Kegelradsatz des Vertikalfräskopfes.



Einfüllschraube mit Messstab  
Hydrauliköl ISO VG 22 o.ä. verwenden

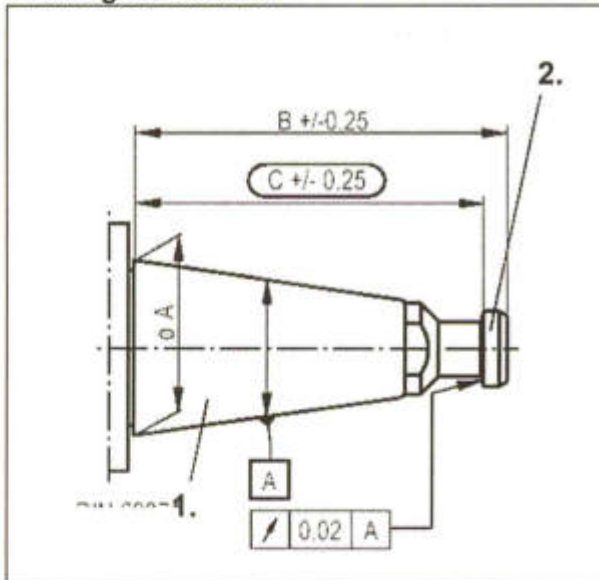
Öldruck auf ca. 100 bar eingestellt.



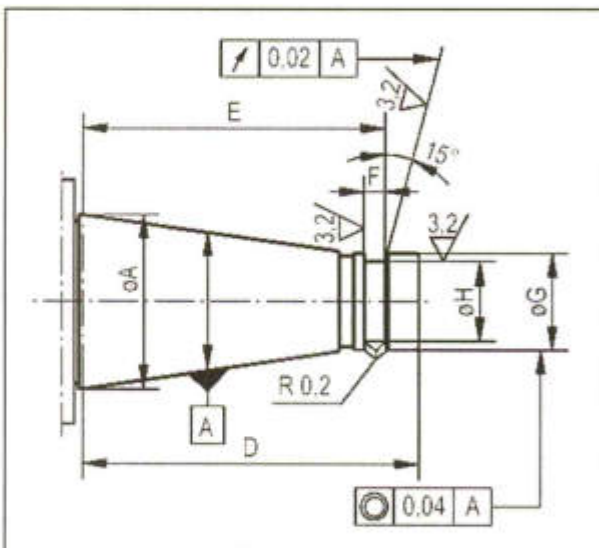


Bei Maschinen mit automatischen Werkzeugwechsler können nur Werkzeugaufnahmen nach DIN 69871 Form A mit Anzugsbolzen nach DIN 69872 verwendet werden.

## Steilkegelvarianten:



1. Steilkegel DIN69871 ISO/DIS 7388/1
2. Anzugbolzen DIN69872 ISO/DIS 7388/2 Typ A



Steilkegel DIN 2080 mit „OTT-Rille“

## Ein – und Ausspannen der Werkzeuge:

Beim Einspannen wird der Werkzeugschaft zuerst in die Spindel geschoben und gegen den inneren Anschlag gehalten.

Beim Betätigen der Taste „Werkzeugspannung“ wird der Werkzeugschaft automatisch nach innen gezogen und gespannt.

Es ist beim Einsetzen des Schaftes darauf zu achten, dass die Mitnehmersteine der Spindel in die Nuten des Schaftes kommen.

Beim Ausspannen muss das Werkzeug festgehalten werden bevor die Taste „Werkzeugspannung“ gedrückt wird. Während die Taste gedrückt ist kann das Werkzeug aus der Spindel genommen werden.

Nach dem Ausschalten der Frässpindel ist, aus Sicherheitsgründen, wegen des Spindelauslaufs das Ausspannen des Werkzeuges erst nach tatsächlichem Anhalten der Spindel möglich.

Das Einschalten der Frässpindel erfolgt bei Maschinen mit Hydr. Werkzeugspannung über zwei Taster. Beide Taster, „Fräser ein“ und „Start“ müssen dazu gleichzeitig gedrückt werden.

Anwendung:

Der OTT-Werkzeugspanner kann bei Verwendung von Arbeitsspindeln mit Steilkegel-Werkzeugaufnahme nach DIN 2079 ein- oder angebaut werden. Für den Eingriff der Zange ist am Steilkegelwerkzeug nur eine Nut vorzusehen, so daß auch Werkzeuge anderer Maschinen direkt austauschbar bleiben.

Funktion:

Ein Tellerfederpaket (20) zieht das Werkzeug über Keilgetriebe, Zugstange (21) und Spannzanze (22) in die Arbeitsspindel. Die Haltekräft wird durch das Keilgetriebe um ein Vielfaches größer als die Spannkraft beim Einziehen des Werkzeuges. Auch bei Ausfall der Energieversorgung befindet sich das Werkzeug fest in Spannstellung. Das Lösen des Werkzeuges erfolgt über die Maschinenhydraulik.

Der Kolben (23) wird vom Druck beaufschlagt und drückt das Tellerfederpaket über Druckbolzen (24) zusammen. Die Zugstange wird in Richtung Steilkegel verschoben. Sobald die Spannzanze die Kante (25) passiert, öffnet sie sich selbsttätig.

Sollte sich das Werkzeug nicht von selbst aus der Aufnahme lösen, erfolgt das Ausstoßen über die Zugstange.

Hierauf ist der Spanner bereit für die Aufnahme des neuen Werkzeuges.

Achtung:

Bei Betrieb ohne Werkzeug ist darauf zu achten, daß periodisch Lösehübe zwischengeschaltet werden, da sonst Zerstörung der Dichtung an Drehdurchführung eintritt (Dichtung läuft trocken!)

Des weiteren ist darauf zu achten, daß während der Drehung des Werkzeugspanners kein Hydraulikdruck ansteht (auch hier würde die Dichtung zerstört).

Einbau:

Bei dem Einbau des OTT-Werkzeugspanners sind folgende Punkte zu beachten:

1. Spindel reinigen
2. Spannzange kpl. abschrauben
3. Anschlußgewinde des Spanners reinigen
4. Einige Tropfen Loctite Nr. 242 auf Anschlußgewinde des Spanners
5. Spanner in die Spindel einschrauben und fest anziehen
6. Maschinenhydraulik anschließen
7. Zange einbauen (siehe Montage und Einstellung der Spannzange Blatt Nr. 9)
8. Hydraulik entlüften
9. Werkzeugspanner ist betriebsbereit

Bedienung:

1. Einsetzen des Werkzeuges nur bei Stillstand der Arbeitsspindel
2. Beim Einsetzen des Werkzeuges ist unbedingt zu beachten, daß ein Nachschieben des Werkzeuges erfolgen muß, bis der Spannvorgang abgeschlossen ist.



### 1. Vormontage der Zange mit Halter

- a) Auf den Zangenhalter (1) wird durch leichtes Spreizen das Füllstück (2) in die Ringnut eingesetzt.
- b) In die Gewindebohrung des Zangenhalters wird der Gewindestift (3) montiert.
- c) Die Wurmfeder (4) wird über das Füllstück geschoben.
- d) Die 4 Segmente der Spannzange (5) werden unter der Wurmfeder zwischen die Abstandhalter des Füllstückes eingesetzt.

### 2. Montage der kompletten Zange

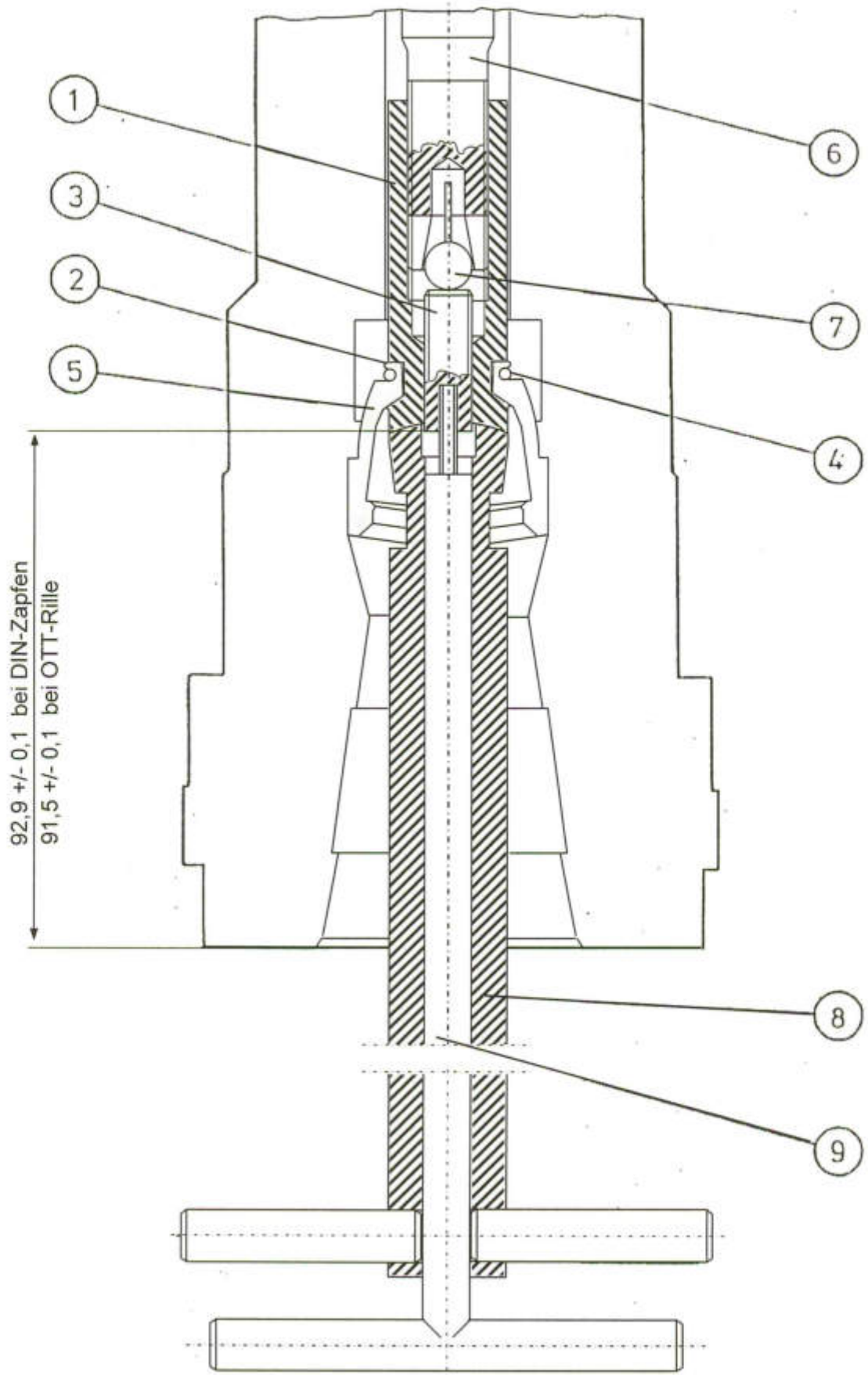
- a) Der Spanner wird in Lösestellung gebracht.
- b) An dem geschlitzten Ende der Zugstange (6) wird mit etwas Fett die Kugel (7) eingestetzt.
- c) Die komplette Zange wird nun mit Hilfe des Stockschlüssels (8) in die Spindel eingeführt und auf die Zugstange geschraubt.

### 3. Einstellung

- a) Das vorgegebene Einstellmaß "x" (siehe Datenblatt) ist mit einer maximalen Abweichung von 0.1 mm in Lösestellung einzustellen.
- b) Das Fixieren dieser Stellung erfolgt durch Festziehen des Gewindestiftes (3) mittels Stiftschlüssel (9) und gleichzeitigem Festhalten des Zangenhalters durch Steckschlüssel (8)

#### Achtung!

Bei einem eventuellen Bruch eines Segmentes der Spannzange müssen alle 4 Segmente ausgetauscht werden.



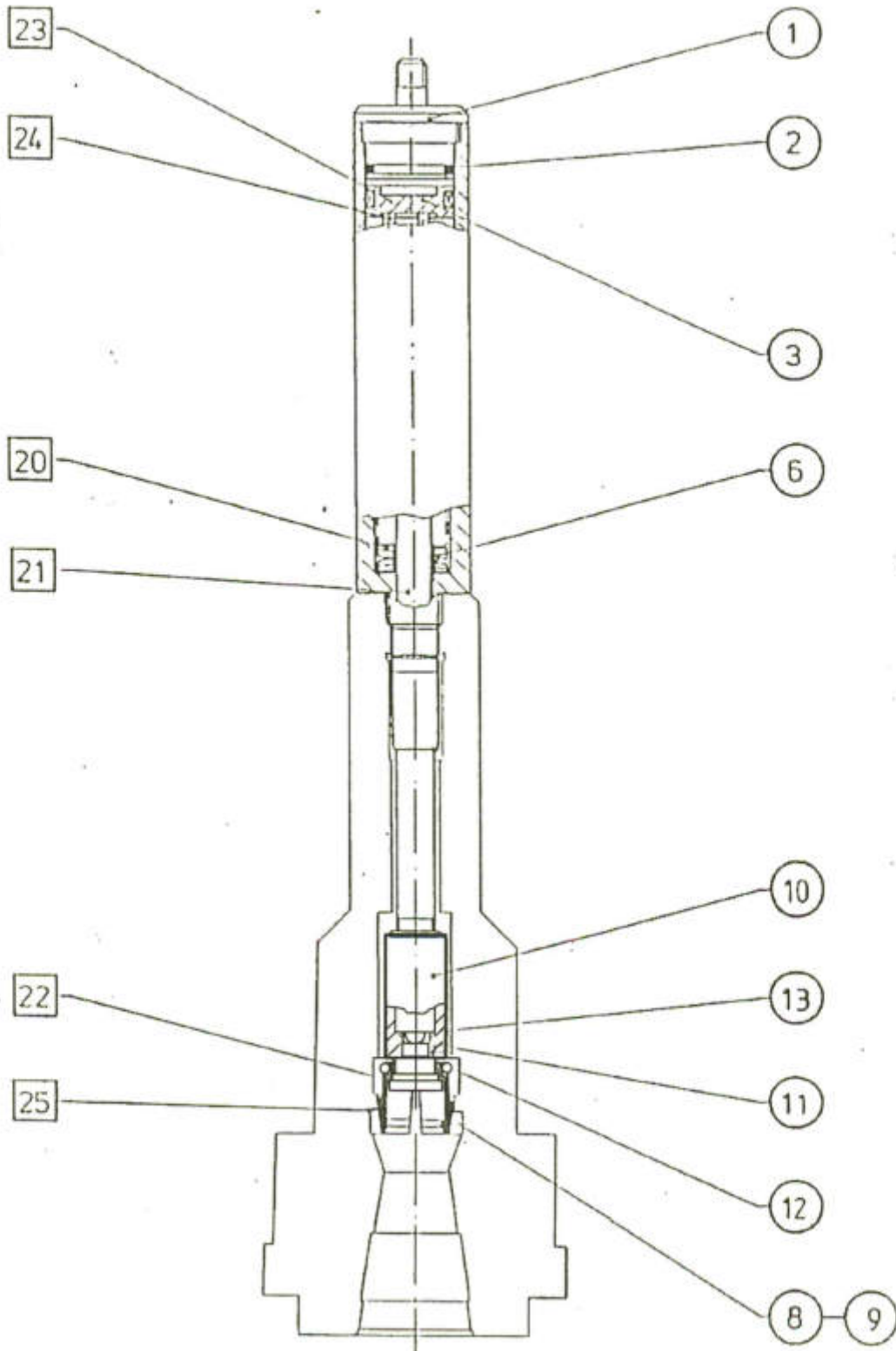
Pos.	Menge	Benennung	OTT- Bestellnummer	Klassif.
1	1	Drehdurchführung	95.100.232.4.2	II
2	1	O-Ring $\varnothing 34 \times 2$	0.926.010.030	I
3	1	Kolben komplett	95.100.393.4.2	II
4				I
5				
6	1	Tellerfedersäule	95.100.144.4.2	III
7				
8	1	Zange mit Halter (bestehend aus)	95.100.052.3.2	
9	1	Zange	95.100.151.4.1	I
10	1	Zangenhalter	95.100.040.3.1	II
11	1	Füllstück	95.100.047.5.1	II
12	1	Wurmfeder	95.000.188.5.1	II
13	1	Kugel $\varnothing$ III	0.005401.010	II
14				
15				
16				
17				

## Montagewerkzeug:

	1	Steckschlüssel	95.100.027.4.2	II
	1	Stiftschlüssel	0.974.062.006	II
	1	Einführhülle f. Koll.	95.101.009.4.1	II

## Klassifikation:

- I = Lagerhaltung empfehlenswert (Verschleißteil)
- II = Lagerhaltung begrenzt erforderlich
- III = Bei Ausfall eines Teiles kpl. Überholung des Gerätes erforderlich (nur durch Hersteller)



□ = Pos. zu Funktions-  
beschreibung

○ = Pos. zu Ersatz-  
teilliste

1. Werkzeug wird nicht  
eingezogen

- Einstellmaß falsch eingestellt bzw. verstellt
- falsche Zange
- falsche Innenkontur der Spindel
- Hub zu gering
- Werkzeug nicht in Einzugsposition, wird nicht nachgeführt
- Anzugsbolzen zu dick bzw. außer Mitte

Ursachen

- Einstellmaß falsch, Konterung hat sich gelöst
- falsche Zange eingebaut (Werkzeugnorm)
- Bearbeitungsmaße der Spindel bzw. Lagetoleranzen nicht eingehalten
- Tellerfeder gebrochen, Schmutz in der Spindel im Getriebe
- Werkzeug wird nicht "nachgeführt", Einzugsposition falsch
- Form und Lagetoleranzen nicht eingehalten

Abhilfe

- Einstellmaß überprüfen, neu einstellen
- Zange auswechseln
- Spindelinnenkontur überprüfen
- Spanner ausbauen
- Werkzeugwechsel überprüfen
- Werkzeug auswechseln

2. Werkzeug wird nicht  
gelöst

- Kolbendichtring defekt
- Drehdurchführung undicht
- kein Hydraulikdruck bzw. Hydraulikdruck nicht ausreichend

Ursachen

- Schmutz in Hydrauliköl
- zu hohe Lagerbelastung
- Hydraulikdruck wird nicht vollständig abgebaut
- Betriebsdruck wird nicht erreicht
- Werkzeug über längere Zeit in der Spindel (Passungsrost)

Abhilfe

- Hydrauliköl filtern, Kolben mit Dichtring ersetzen
- flexibler Schlauch als Ölzuführung, neue Drehdurchführung
- Hydraulikaggregat überprüfen
- Hydraulikaggregat überprüfen
- mittels Handpumpe oder Druckspeicher Druck erhöhen (ca. 160 bar)

3. Werkzeug wird während  
des Arbeitsvorganges  
herausgezogen

- Zange gebrochen
- Wurmfeder gebrochen
- Anzugsbolzen zu lang oder zu kurz

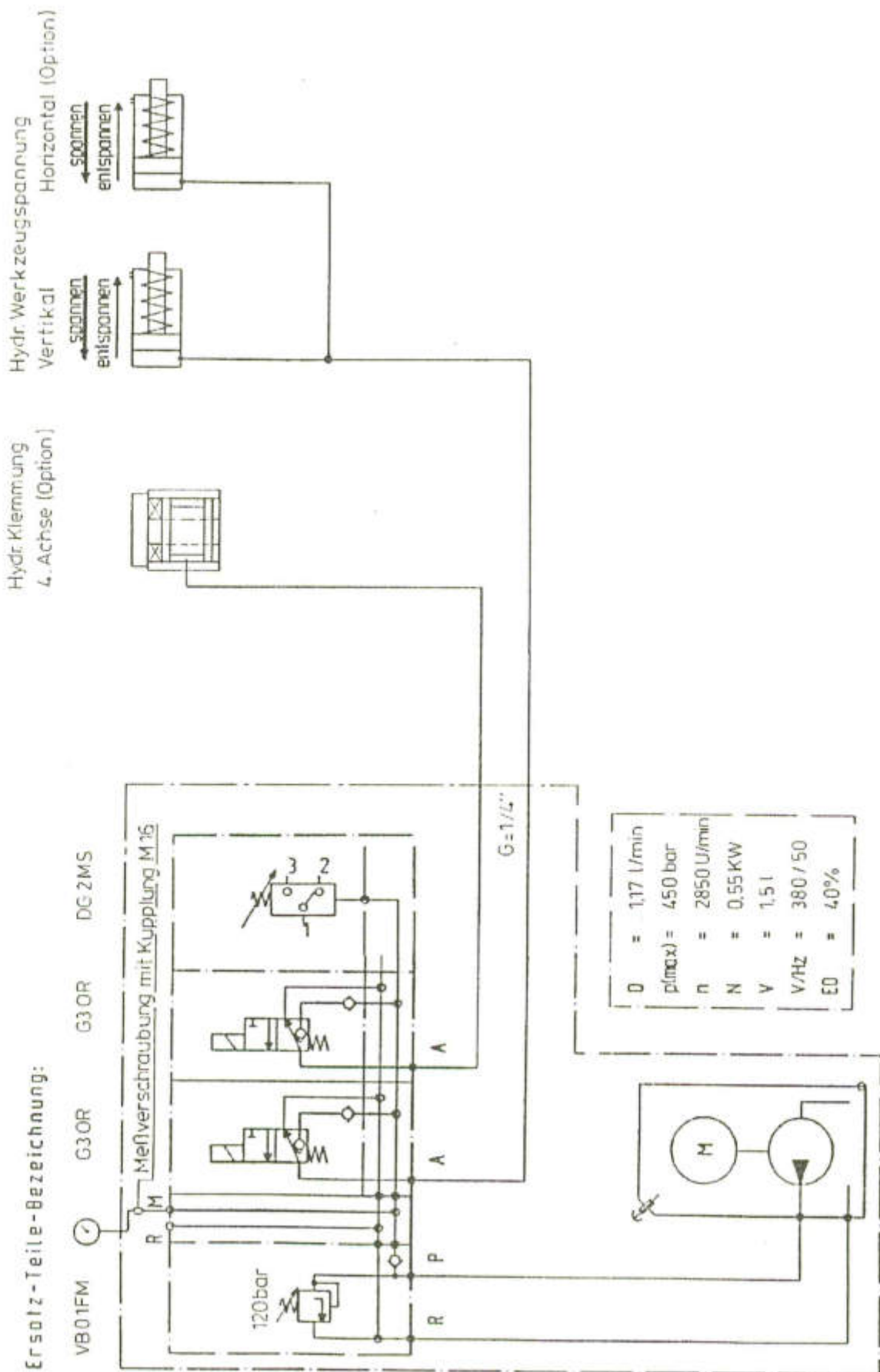
Ursachen

- Werkzeug falsch eingeführt
- Anzugsbolzen Lage-Rundlauf-toleranz
- Werkzeug falsch eingeführt
- Werkzeugspanner liegt außerhalb des Arbeitsbereichs (Einzugskraft wird nicht erreicht)

Abhilfe

- Zange mit Halter ausbauen und ersetzen
- Werkzeug überprüfen
- Zange mit Halter ausbauen, Wurmfeder ersetzen
- neuer Anzugsbolzen, Toleranzen beachten

KUNZMANN



**Kurzbeschreibung**

INDRAMAT-Gleichstromservoantriebe der Baureihe MDC 10 sind reaktionsschnelle Gleichstromregelantriebe mit Stillstanddrehmomenten von 2,5 bis 10,0 Nm und Nutzdrehzahlen bis 2.000 min<sup>-1</sup>.

Die Motorbaureihe MDC 10 wurde zum Betrieb mit INDRAMAT-Thyristor- oder SELEKTOR-Regelverstärkern, insbesondere als durchregelbare Vorschubantriebe für numerisch gesteuerte Werkzeugmaschinen entwickelt.

Für den Einsatz im Späneraum von Werkzeugmaschinen sind die Servomotoren, mit Ausnahme der vorderen Wellendurchführung, in Schutzart IP 65 ausgeführt.

**Konstruktionsmerkmale:****Das Feld**

Ist 4-polig und aus Permanentmagneten bewährten Materials.

**Der Läufer**

Ist eisenbehaftet und entsprechend den Feldeigenschaften optimiert. Er verfügt über eine hohe Wärmekapazität für zeitlich begrenzte Überlastungen.

**Die Rotorlagerung**

Ist mit wartungsfreien Wälzlagern ausgeführt. Das vordere Flanschlager ist

für eine fliegende Anordnung von geradzahnten Stirnrädern oder Zahnriemenscheiben ausgelegt.

**Der Tachogenerator**

Ist ein 4-poliger Permanentmagnethohlwellentacho mit hoher EMK und geringer Störspannung.

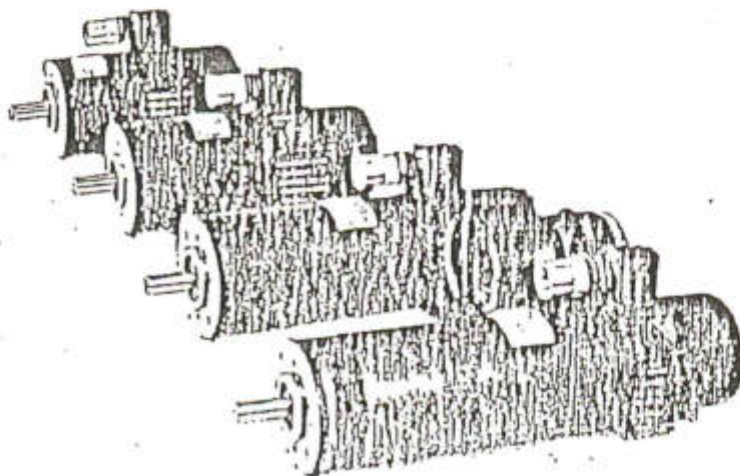
Er ist mit Hilfe eines Spannelementes kraftschlüssig und absolut starr auf die Motorwelle aufgezogen.

**Eine elektrisch löfzbare Bremse**

mit 24 V Gleichspannungsbetätigung ist in das hintere Lagerschild integriert. Die Bremse ist für die "Not-Aus"-Funktion und zum Fixieren des Servomotors gegen äußere Momentenwirkungen bei abgeschaltetem Regler vorgesehen. Die Bremse ist mit einer Freilaufdiode und einer Schutzdiode gegen Fehlpolung beschaltet.

**Meßwertgeber für Positionsregelungen**

Zum Anbau beliebiger Meßwertgeber mit und ohne Meßgetriebe wird der Servomotor auch mit einem zweiten Wellenende und einem Befestigungsflansch ausgeführt. Standardgeräte stehen als Anbausätze mit Schutzgehäusen zur Verfügung.



## MDC 10

### A. Aus- und Einbauanleitung für Tachoanker

#### Achtung:

Bei allen Arbeiten am Tachoanker ist darauf zu achten, daß keine Beschädigung der Wicklung verursacht wird. Desweiteren ist es nicht zulässig, die Feldmagnete des Tachos im Joch zu lösen, weil dadurch eine Verschlebung der neutralen Zone auftritt, die in einfacher Weise nicht korrigierbar ist.

Werden Tachoanker mit eingeschlagener Serien-Nr. ab 3051 mit Tachos der Serien-Nr. bis 3050 gewechselt, müssen wegen geänderter Tachopolung die Anschlußdrähte rot und blau auf der seitlich angeordneten Leiterplatte getauscht werden.

#### 1. Ausbau des Tachoankers

- 1.1 Deckel ① abnehmen, Haube ② abziehen.
- 1.2 Tachokohlebürste ③ entfernen und dabei einzeln kennzeichnen, damit eine spätere Montage in denselben Köcher und derselben Einbaulage vorgenommen werden kann. Siehe hierzu auch Rückseite.

1.3 Abziehvorrichtung ④ mittels Schrauben ⑤ auf dem Tachoanker ⑥ befestigen.

1.4 Tachoanker ⑥ unter Abstützung gegen die Motorwelle ⑦ von dieser abziehen (Drehen der Schraube ⑧ im Uhrzeigersinn).

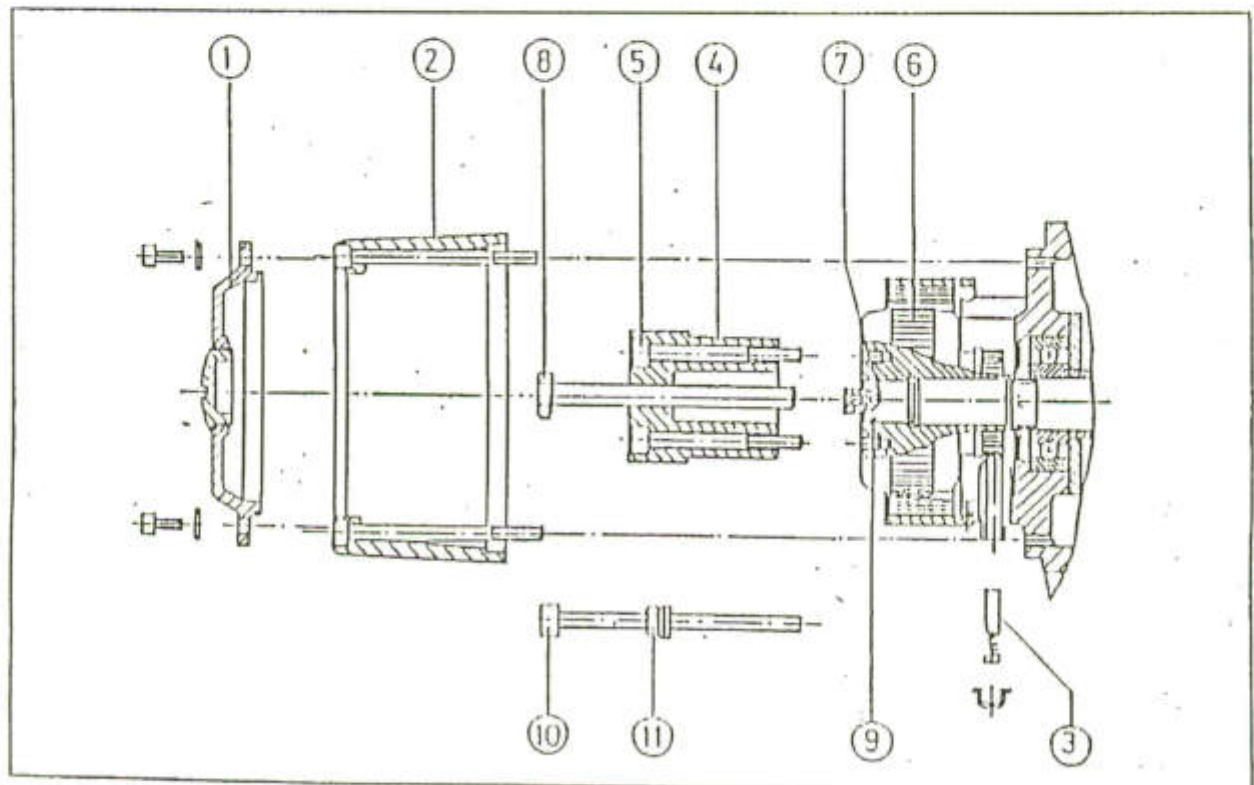
#### 2. Einbau des Tachoankers

2.1 Neuen (1) Toleranzring ⑨ auf die Motorwelle ⑦ aufschleifen. (Jeder Toleranzring ist nur 1 x verwendbar)

2.2 Vorrichtung ④ ohne Schraube ⑤ auf neuem Tachoanker befestigen und diesen auf die Motorwelle stecken. Schraube ⑩ in Motorwelle drehen.

2.3 Anker durch Rechtsdrehung der Mutter ⑪ bis zum Anschlag aufziehen.

2.4 Kohlebürsten ③ unter Beachtung der auf der Rückseite beschriebenen Vorschriften wieder einsetzen.





### B. Überprüfung und Austausch von Kohlebürsten

Die Kohlebürsten an Motor u. Tacho unterliegen einem Verschleiß. Sie sind deshalb regelmäßig auf Lechtgängigkeit, Verschleiß und auf rundum gleiche Feder Spannung zu prüfen und bei Annäherung an die nachstehend dargestellten Verschleißgrenzen auszutauschen. Ablagerungen von Bürstenstaub im Kollektorraum sind nach Entfernen aller Kohlebürsten mit trockener Druckluft auszublasen.

Es ist zu beachten, daß jede entnommene Kohlebürste stets wieder im selben Köcher und in derselben Lage zu montieren ist.

Auf festen und ordnungsgemäßen Sitz der Verschlusskappen auf den Köchern ist zu achten, damit ein einwandfreier Kontakt des Federtellers zum Köcher gewährleistet ist.

Der Austausch der Kohlebürsten ist nur satzweise zulässig. Es dürfen nur die Originalqualitäten verwendet werden.

Wartungszellraum beim Betrieb an:	Motorbürsten	Tachobürsten
Werkzeugmaschinen [h]	1000	2000
Bandanlagen-Pressenzuführungen [h]	500	500

### C. Überprüfung und Austausch von Luftfiltern

Innenbelüftete Motore besitzen einen Ventilator mit vorgebauter Luftfilterscheibe. Die Filterscheibe reinigt die angesaugte Kühlluft von festen Schmutzstoffen. Je nach Verschmutzungsgrad der angesaugten Luft muß der Filter von Zeit zu Zeit gereinigt bzw. ausgetauscht werden.

#### Reinigung:

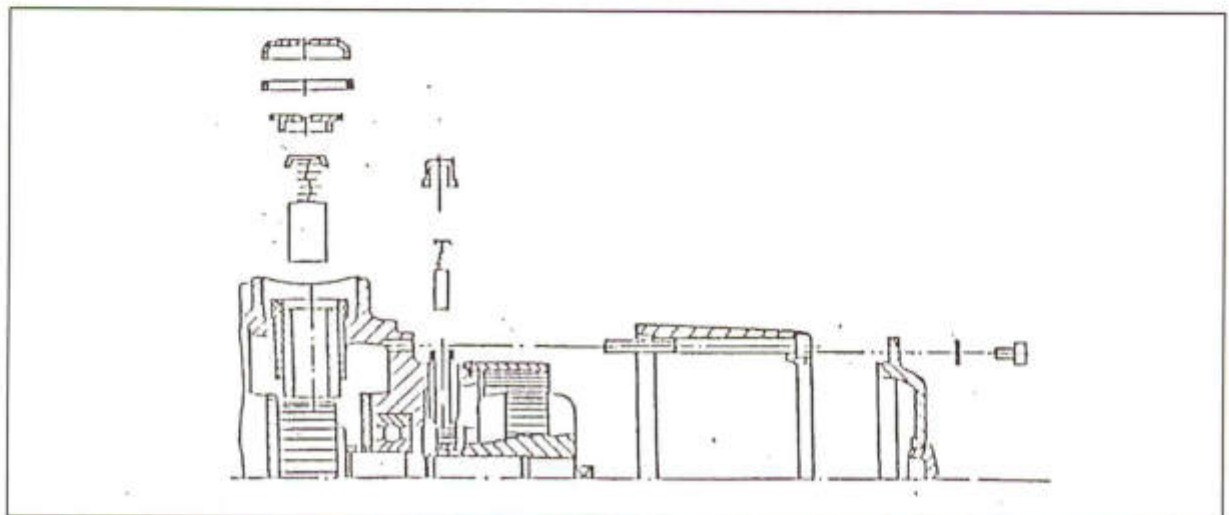
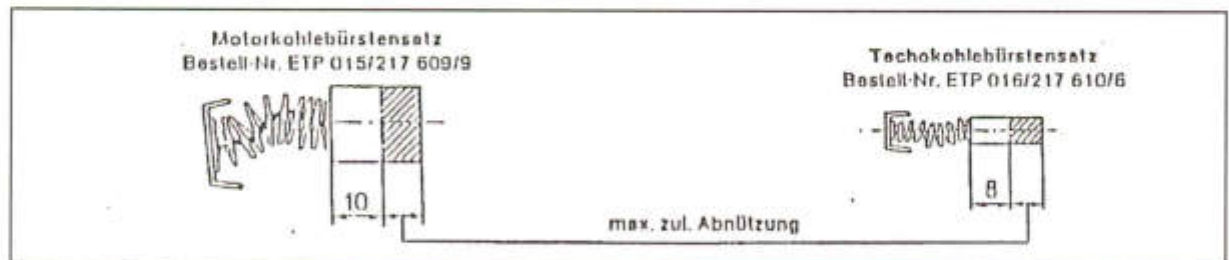
Ausspülen in Wasser (bis ca. 40° C, evtl. Zusatz von Feinwaschmitteln) oder - in Extremfällen - in Benzin. Auch Ausklopfen oder Ausblasen mit Preßluft möglich! Auswringen vermeiden! Bei Ausspritzen mit Wasser scharfen Wasserstrahl vermeiden!

#### Bei Austausch beachten:

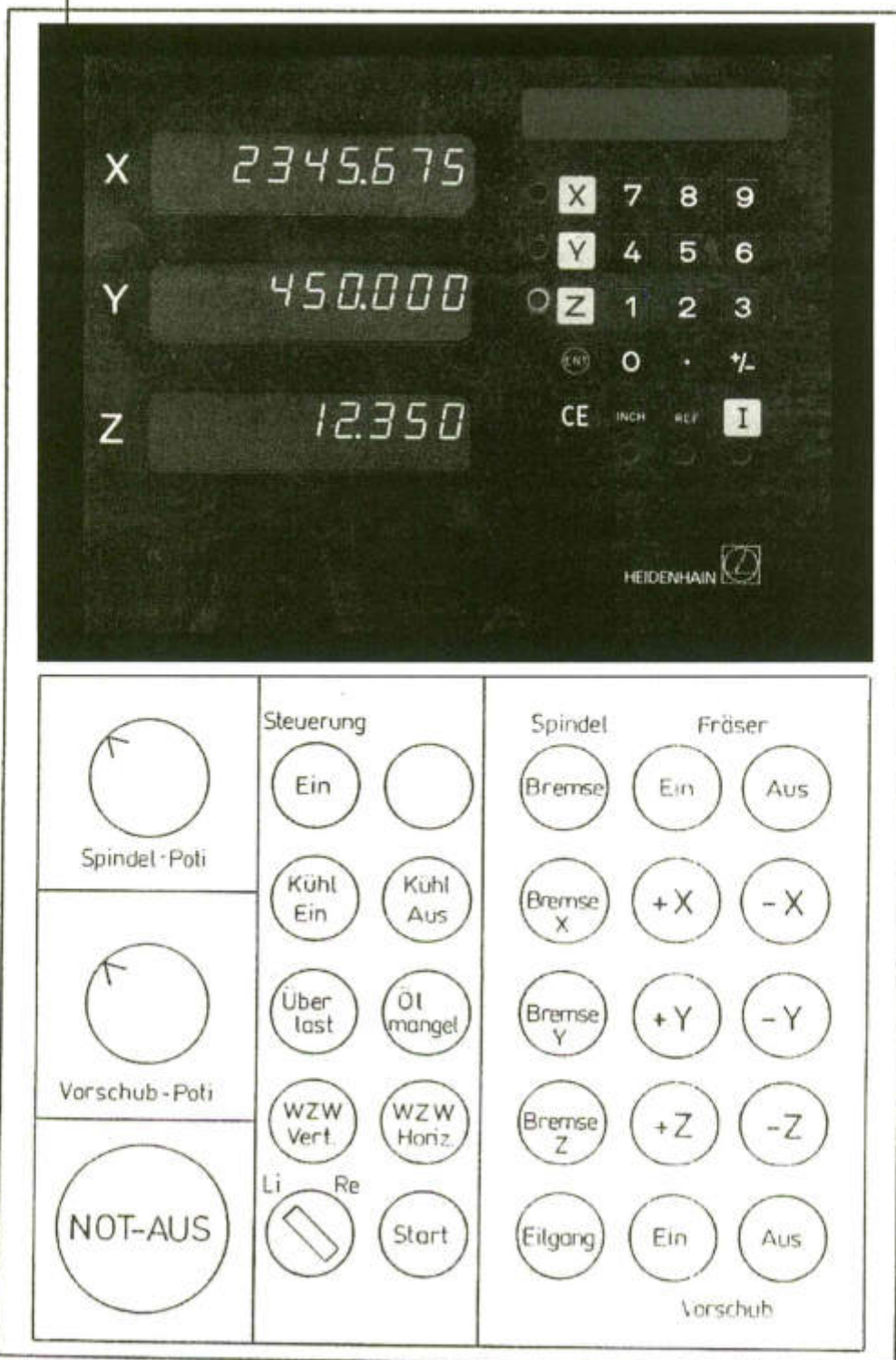
Staubluftseite: offene Struktur - Reinfluftseite: geschlossene mit Bindemittel verfestigte Struktur.

#### Bestellbezeichnung:

Filtermatte Type P 15/500, 100 a, Bestell-Nr. 216 999/5



Vorwärts/Rückwärtszähler VRZ650, siehe sep. Beschreibung



### - EINSCHALTMODUS

Hauptschalter am Schaltschrank einschalten, Kontroll-Leuchte brennt. Grüne "Steuerung"-Taste am Steuerpult drücken, alle Anzeigen und Kontroll-Lämpchen leuchten ca. 2 Sekunden auf. Danach schaltet die TNC auf "Manuell". Die Maschine kann jetzt mit den Handrädern oder mit maschinellen Vorschub gefahren werden.

### - HANDRÄDER

Durch Drücken der Tasten BREMSE X, Y oder Z wird die entsprechende Achse freigeschaltet und die Schlitten können mit den Handrädern bewegt werden. Bei X und Y wird das Handrad durch Ziehen eingerastet, bei Z durch Drücken.

### - MASCHINELLER VORSCHUB

Mit den Richtungstasten X +/-, Y +/- oder Z +/- wird die Fahrriehtung vorgewählt. Danach wird der Vorschub mit der grünen Vorschub-Ein-Taste eingeschaltet. Der Schlitten läuft mit der am Poti eingestellten Geschwindigkeit los. Mit der roten Vorschub-Aus-Taste kann der Vorschub wieder ausgeschaltet werden.

Sobald eine Richtung vorgewählt ist, wird durch Drücken der Eilgangtaste der Eilgang eingeschaltet. Nach Loslassen der Eilgangtaste bleibt der Schlitten stehen, die Richtung ist noch vorgewählt.

### - FRÄSER EIN/AUS

Durch gleichzeitiges Drücken der grünen "Fräser-Ein"- und der weißen "Fräser-START"-TASTEN wird die Spindel gestartet. Sie läuft mit der am Spindelpoti eingestellten Drehzahl los, bzw. sie regelt sich dort hin. Sobald die eingestellte Drehzahl erreicht ist, leuchtet die grüne "Fräser-Ein"-Taste (der Vorschub ist erst zuschaltbar, wenn die Drehzahl erreicht ist). Durch Drücken der roten "Fräser-Aus"-Taste wird die Spindel gestoppt. Die Drehriehtung der Frässpindel wird mit dem Schalter "Fräser Li-Re" vorgewählt. Eine Drehriehtungsumschaltung ist nur möglich, wenn ein Spindel-Stop vorgenommen wurde.

### - KÜHLMITTEL

Wahlweise kann mit der grünen Taste das Kühlmittel ein- mit der roten Taste das Kühlmittel ausgeschaltet werden.

### - SPINDEL-BREMSE

Soll z.B. zum Ausriehten der Spindelkopf manuell gedreht werden, ist die Taste Spindel-Bremse zu drücken. Sinnvoll ist dies nur in der hohen Getriebestufe.

### - ÜBERLAST-KUPPLUNGEN

Ist durch eine Überlast beim Fräsen eine Kollisionskupplung ausgerastet, wird dies angezeigt. Durch Drehen am entsprechenden Handrad kann die Kupplung wieder eingerastet werden.