

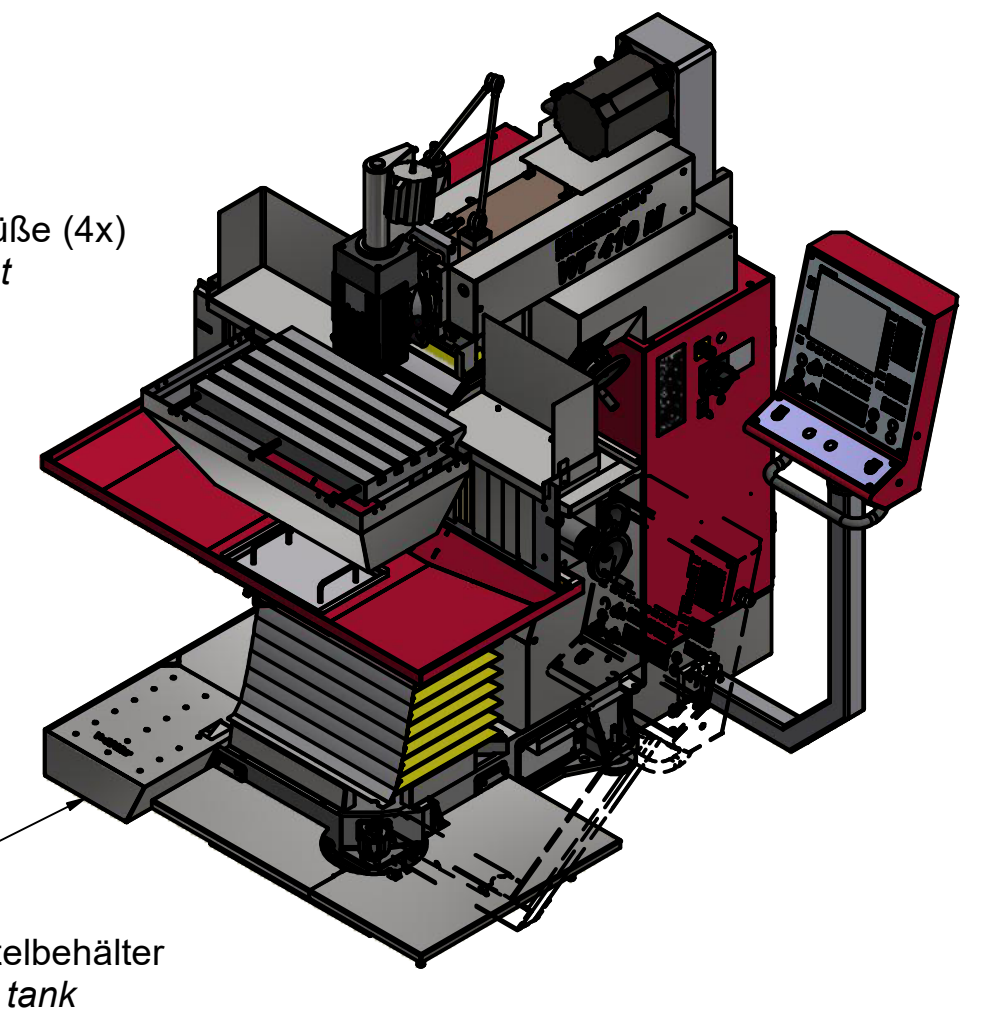
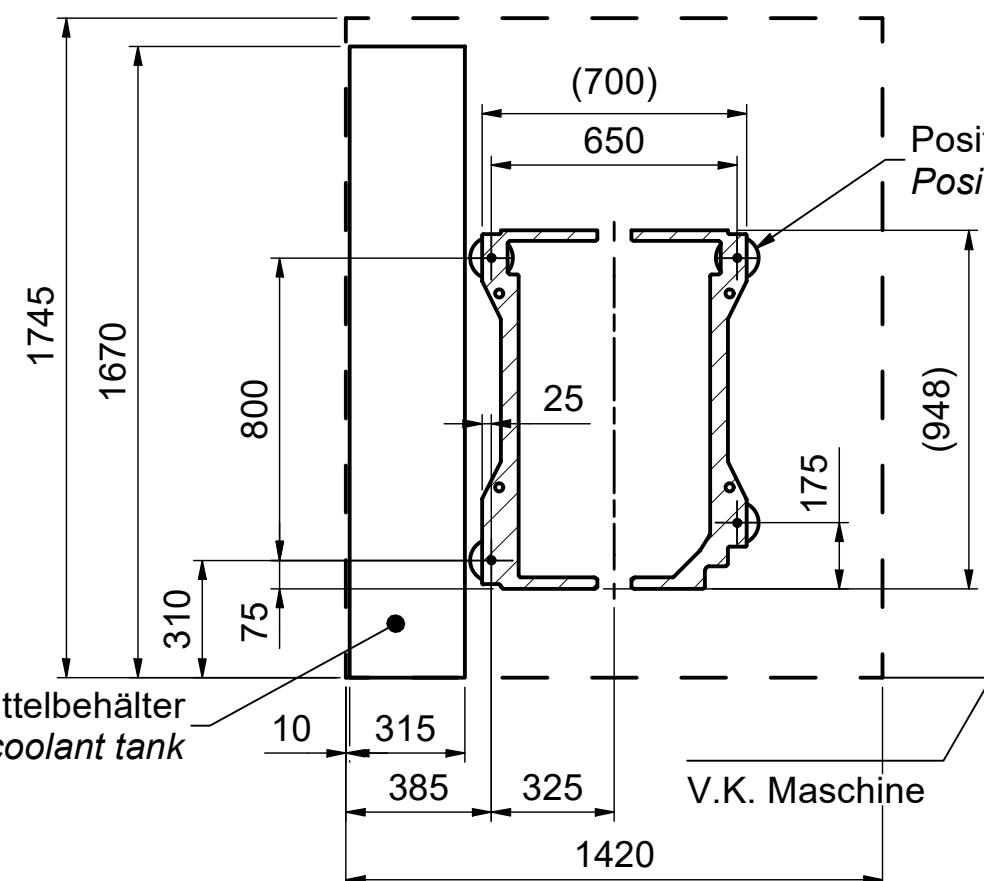
Maschinenanschluss Elektrik
(Unterseite Schaltschrank)
Electrical machine connection
(downside electrical cabinet)

Radius Bedienpult
hinten (Standard)
Radius control desk
behind (Standard)

Radius Bedienpult
vorne (OPTION)
Radius control desk
front (OPTION)

Position Kühlmittelbehälter
Position coolant tank

Aufstellplan
Floor plan



Aufstellgewicht mit Kühlmittelbehälter *:
Machine installation weight with coolant tank*:

WF410M = 1830kg

*inkl. Flüssigkeiten, ohne Optionen, ohne Werkzeuge und ohne Werkstücke
*incl. fluids, without options, without tools and without workpieces

KUNZMANN® KUNZMANN Maschinenbau GmbH
Tulastr. 29 - 31
D - 75196 Remchingen - Nöttingen
Tel.: +49 (0) 7232 - 3674 - 0, Fax.: -74
www.KUNZMANN-Fraesmaschinen.de

FRÄSMASCHINEN

WF410M

LAYOUT

Blatt 1 von 1 Plottdatum: 30.04.2020

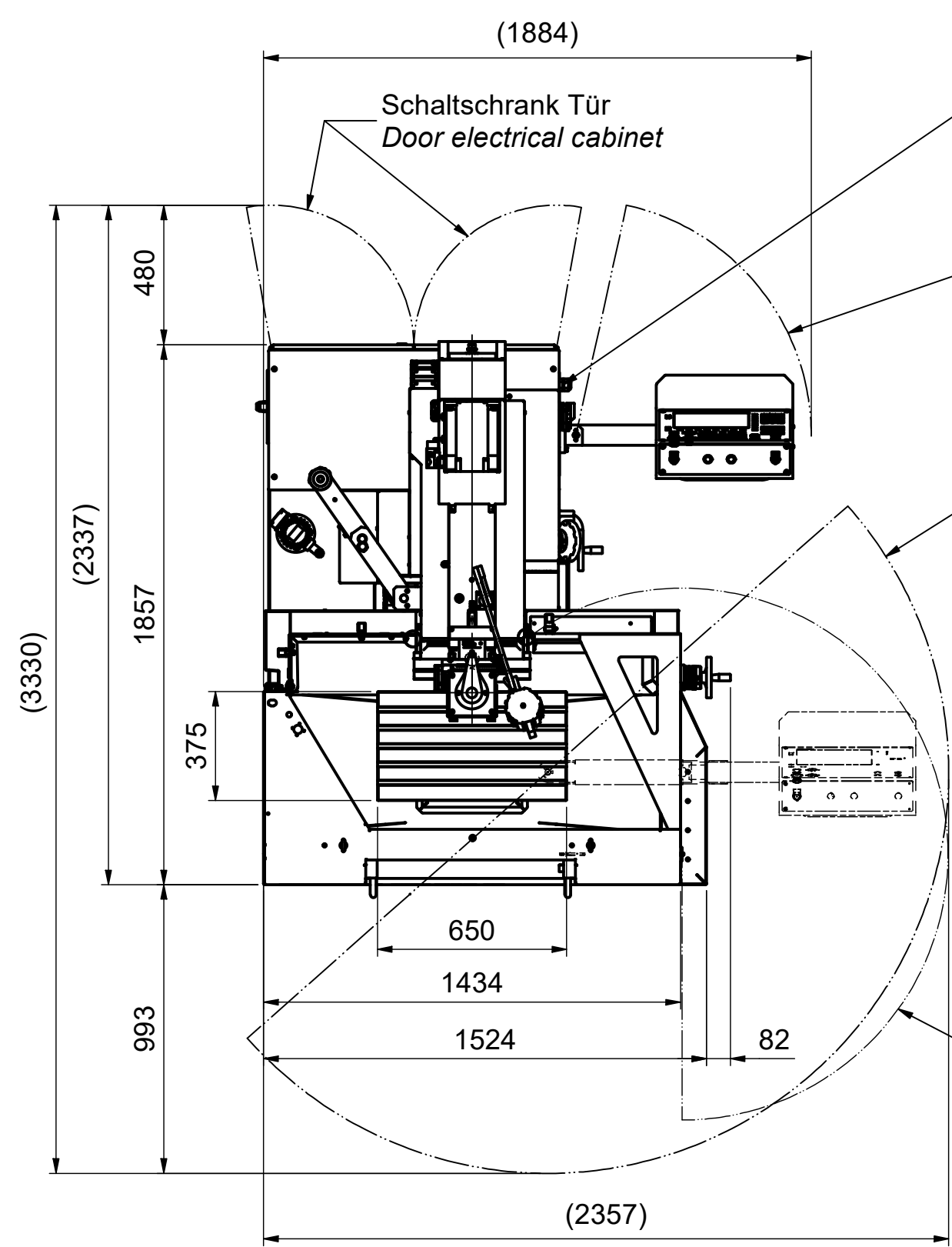
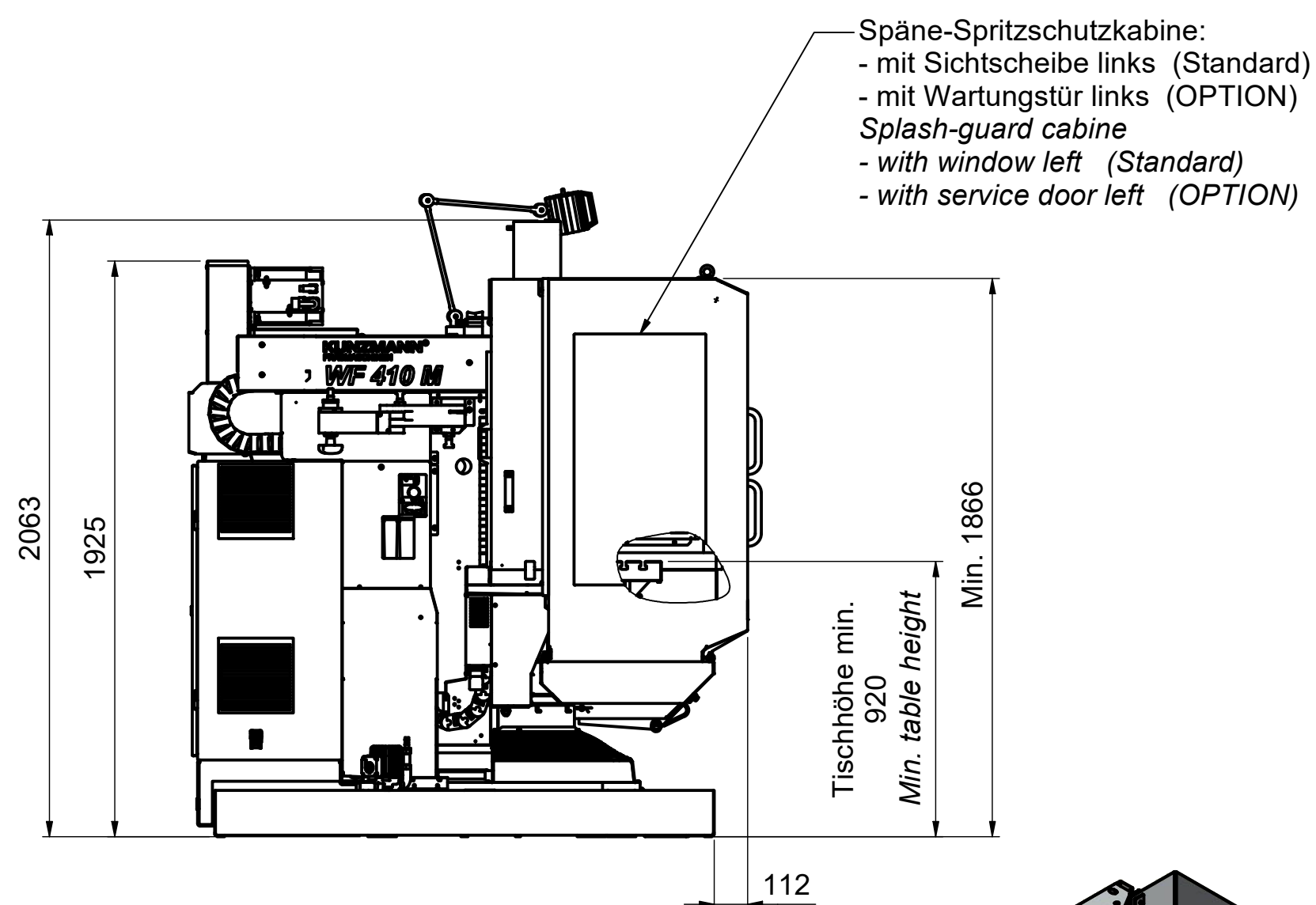
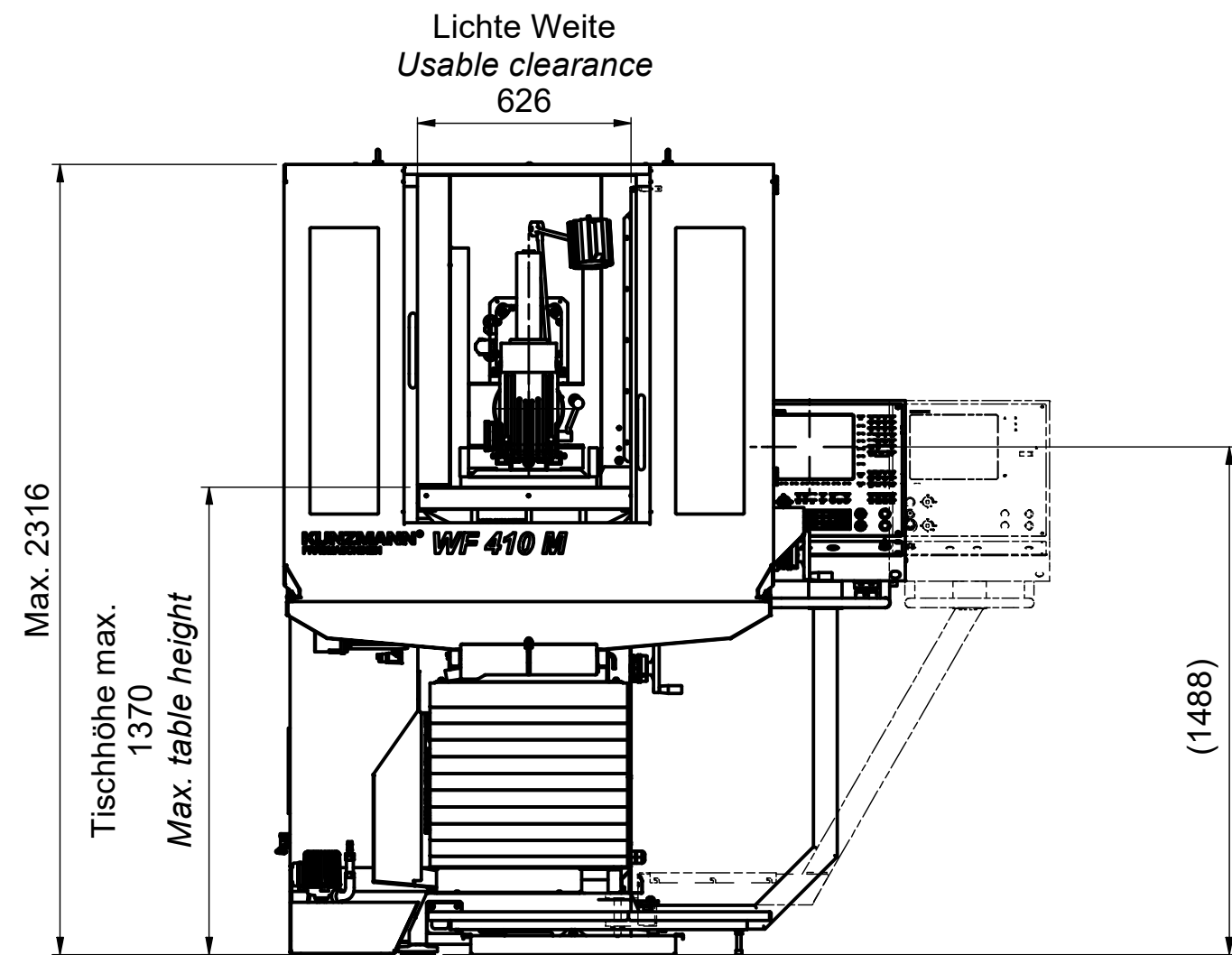
Vol.-modell-Dateiname: WFx10M-128_MC-620.iam

Zeich-nung-Nr.: 02-111298-00 - 02

Maßstab: 1:20

Blatt-größe Original A2

Dieses Dokument unterliegt dem Schutzvermerk nach DIN 34.

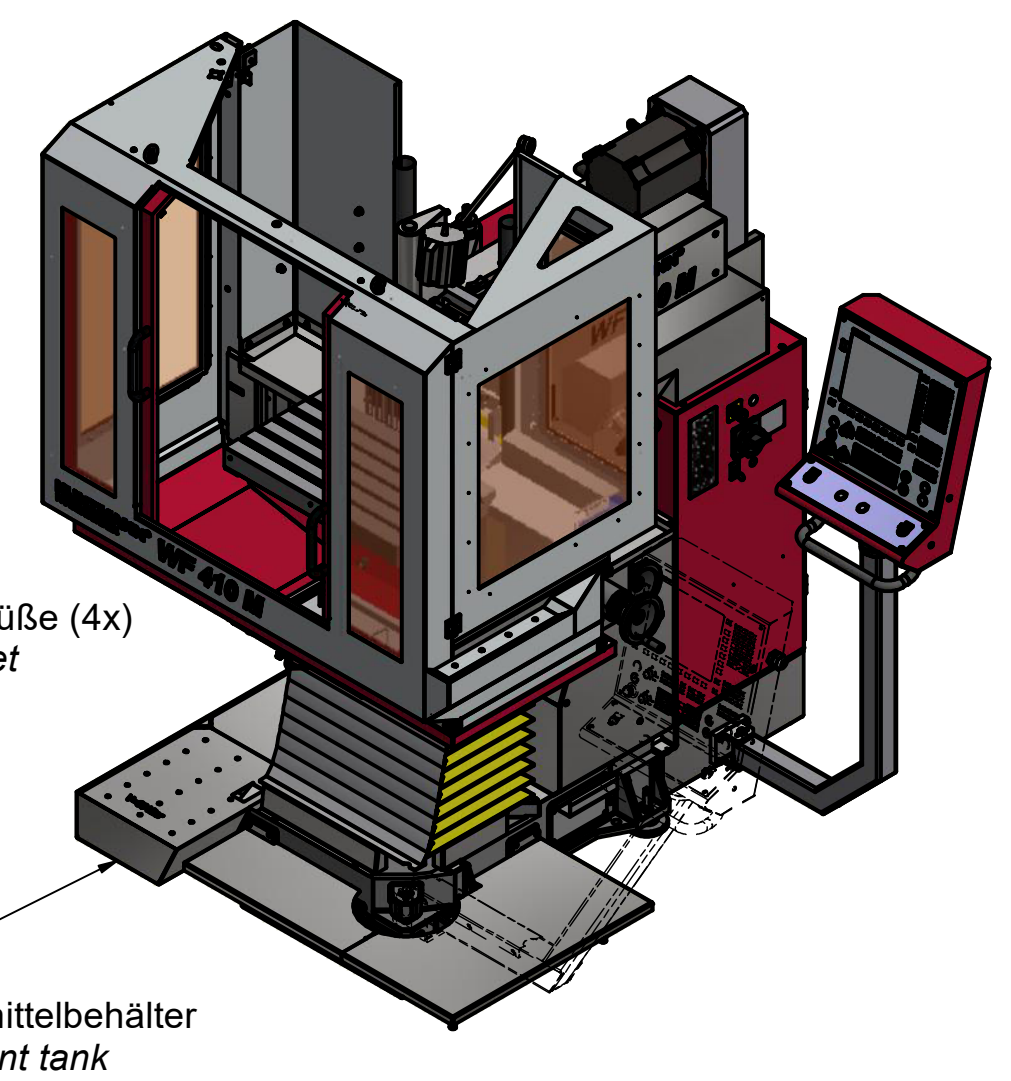
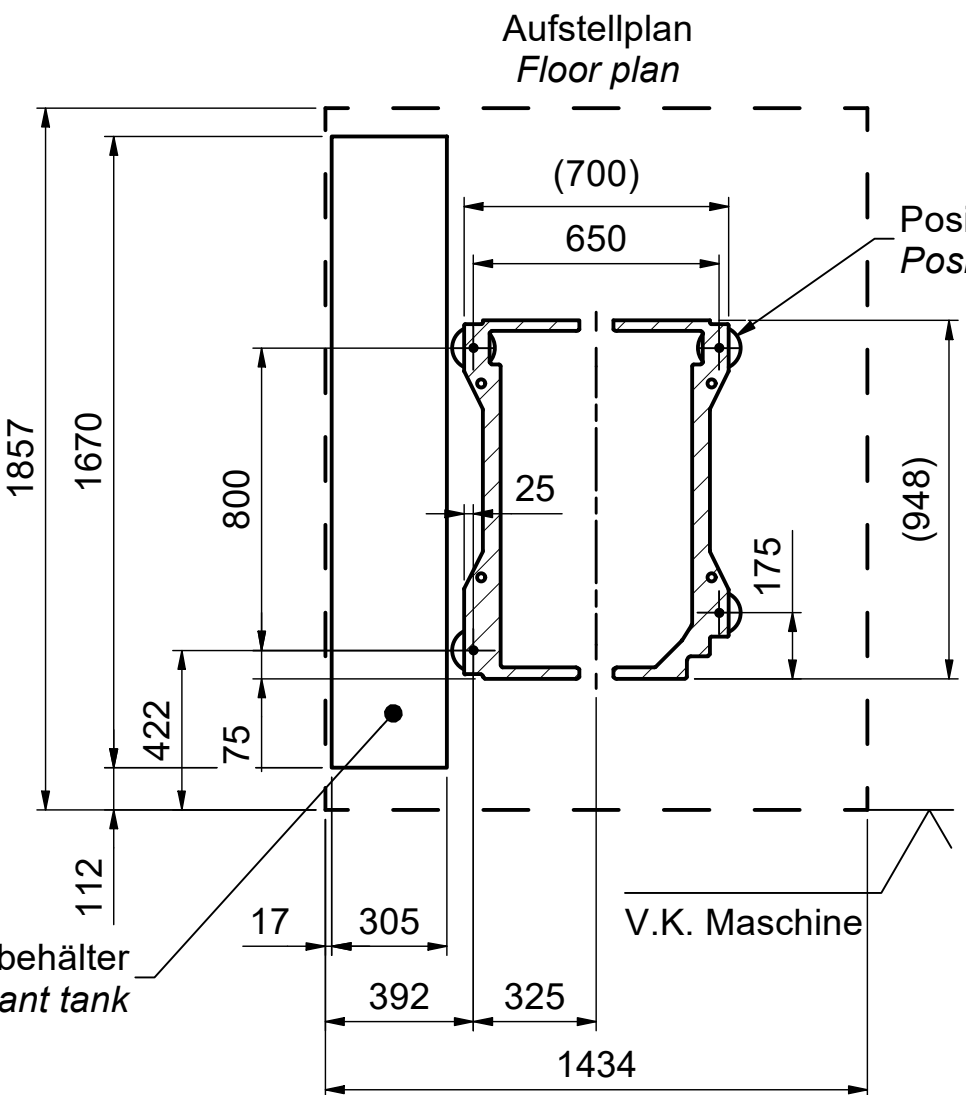


Maschinenanschluss Elektrik
(Unterseite Schaltschrank)
Electrical machine connection
(downside electrical cabinet)

Radius Bedienpult
hinten (Standard)
Radius control desk
behind (Standard)

Radius Bedienpult
vorne (Option)
Radius control desk
front (OPTION)

Radius Winkeltür
der Späne-Spritz-
schuttkabine
Radius cabin door



Aufstellgewicht mit Kühlmittelbehälter *:
Machine installation weight with coolant tank*:
WF410M = 1980kg
*inkl. Flüssigkeiten, ohne Optionen, ohne Werkzeuge und ohne Werkstücke
*incl. fluids, without options, without tools and without workpieces

Darstellung mit offenen Fronttüren
View with open front doors

KUNZMANN® FRÄSMASCHINEN	KUNZMANN Maschinenbau GmbH Tulustraße 29 - 31 D - 75196 Remchingen - Nöttingen Tel.: +49 (0) 7232 - 3674 - 0, Fax.: -74 www.KUNZMANN-Fraesmaschinen.de		Zeichnung erstellt mit Autodesk® Inventor™ R 2020	
	WF410M		LAYOUT Blatt 1 von 1 Plottdatum: 23.04.2020	
mit Späne-Spritzschuttkabine with Splash-guard cabine		Vol.-modell-Dateiname: WFx10M-128_MC-620.iam		Blattgröße Original A2
Dieses Dokument unterliegt dem Schutzvermerk nach DIN 34.		Zeichnung-Nr.: 02-111299-00 - 02 Maßstab: 1:20		